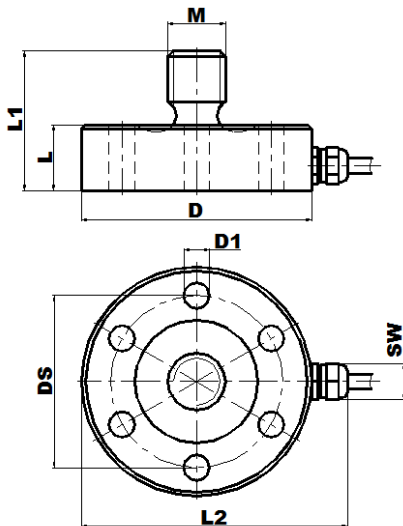


Technické údaje



Tenzometrický snímač sily EMS40e je z hľadiska mechanického prevedenia totožný so snímačom EMS40, má však zabudovaný elektronický prevodník. Na výstupe poskytuje napätový signál v rozsahu 0,5 ... 4,5 V ktorý sa ľahko spracuje bežným AČ prevodníkom alebo pomocou voltmetra. Meranie je možné v smere tlaku, ťahu alebo aj súčasne. V tom prípade je výstupná charakteristika posunutá do bodu $2,5 \pm 2$ V – pozri „Výstupná charakteristika“. Napájacie napätie je 5 V, môže sa teda napájať napr. aj z rozhrania USB. EMS40e je membránový typ snímača, teleso je vyrobené z nehrdzavejúcej ocele, má robustnú konštrukciu a preto je snímač vhodný najmä na priemyselné aplikácie.

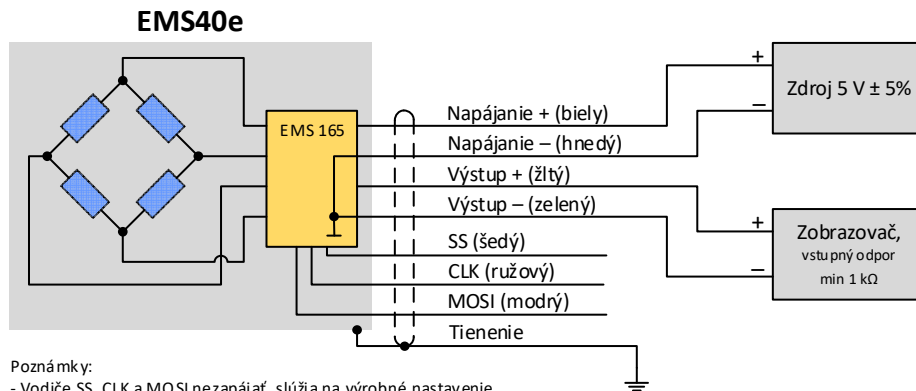
Mechanické vlastnosti



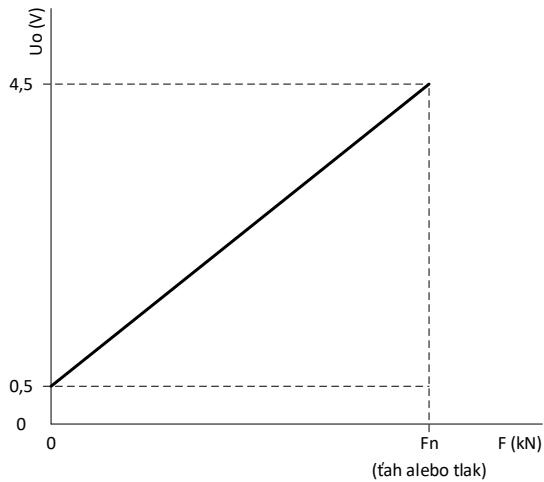
Rozsah merania <ul style="list-style-type: none"> Nominálny (F_n) Použiteľný Max. prípustný Pri trvalom zaťažení Pri dynamickom zaťažení (vibrácie, rázy) 	1, 2, 5, 10, 20, 50 kN 150 % F_n 200 % F_n 75 % F_n 50 % F_n
Elektrické parametre <ul style="list-style-type: none"> Výstupný rozsah <ul style="list-style-type: none"> štandardný pri zaťažení v smere ťahu aj tlaku Výstupná záťaž, min Napájacie napätie Odber prúdu, max 	0,5 ... 4,5 V 0,5 ... 2,5 ... 4,5 V 1 k Ω 5 V \pm 5% 30 mA
Max chyby <ul style="list-style-type: none"> Trieda presnosti Posun nuly Nelinearita <ul style="list-style-type: none"> $F_n = 1, 2, 5$ kN $F_n = 10, 20, 50$ kN Hysterézia <ul style="list-style-type: none"> $F_n = 1, 2, 5$ kN $F_n = 10, 20, 50$ kN Tečenie (30 min) Teplotný koeficient <ul style="list-style-type: none"> nuly citlivosti 	0,5 2 % F.S. 0,25 % F.S. 0,5 % F.S. 0,25 % F.S. 0,5 % F.S. 0,1 % F.S. 0,15 % F.S./10 °C 0,15 % F.S./10 °C
Pracovné podmienky <ul style="list-style-type: none"> Teplotný rozsah Krytie 	0 ... + 50 °C IP54
Ostatné <ul style="list-style-type: none"> Materiál telesa snímača Pripojovací kábel (2 m) <ul style="list-style-type: none"> $F_n = 1, 2, 5$ kN $F_n = 10, 20, 50$ kN 	Nehrdzavejúca oceľ LiFYDY 4 x 0,05 LiYCY 4 x 0,14

Nominálny rozsah (F_n), kN	D mm	D1 mm	L mm	L1 mm	L2 mm	M mm	SW mm	DS mm	Hmotnosť kg	Priehyb pri F_n , μ m
1	38	6x4,2	11	22	46	M8	Φ 4	30	0,07	30
2	38	6x4,2	11	22	46	M8	Φ 4	30	0,07	30
5	38	6x4,2	11	22	46	M8	Φ 4	30	0,08	35
10	50	6x5,2	14	29	58	M10	8	38	0,18	45
20	56	6x6,3	16	34	64	M14	8	42	0,27	50
50	68	6x8,4	19	42	76	M20	8	50	0,50	65

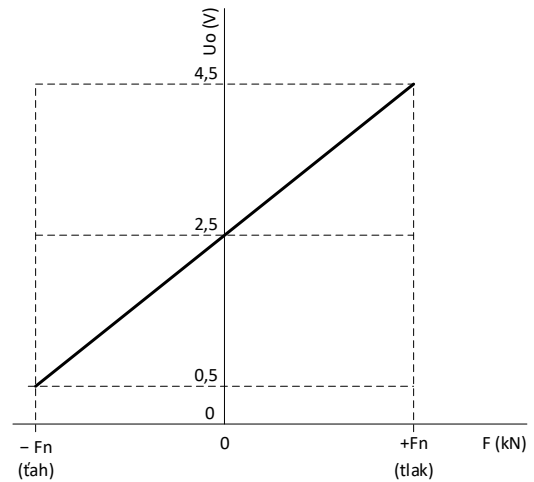
Zapojenie snímača



Výstupná charakteristika (výstupné napätie U_o – zaťažujúca sila F)



Štandardný rozsah



Zaťaženie v smere ťahu aj tlaku