



### Charakteristické vlastnosti

- Pre všeobecné použitie
- Plný tenzometrický mostík
- Meranie v smere tlaku
- Teleso z nehrdzavejúcej ocele
- Malé rozmery
- Aplikácia:
  - priemysel
  - skúšobné stroje
  - laboratóriá

### Technické údaje

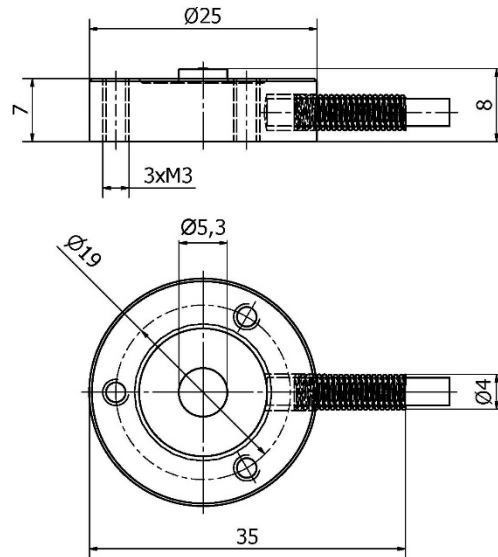
Rozsah merania (F <sub>n</sub> )	100, 200, 500	N
Preťaženie		
- bezpečné	130	% F <sub>n</sub>
- maximálne	150	% F <sub>n</sub>
- pri trvalej záťaži <sup>1</sup>	75	% F <sub>n</sub>
- pri dynamickej záťaži <sup>1</sup>	50	% F <sub>n</sub>
Nominálna citlivosť (C <sub>n</sub> )	1,5 ± 5 %	mV/V
Chyba nuly	2	% F.S.
Nelinearita	0,5	% F.S.
Hysterézia	0,5	% F.S.
Tečenie (30 min)	0,1	% F.S.
Teplotná chyba		
- nuly	0,1	% F.S./10 °C
- citlivosti	0,1	% F.S./10 °C
Odpor mostíka		
- vstupný	380 ± 10 %	Ω
- výstupný	350 ± 5 %	Ω
Izolačný odpor	> 5000	MΩ
Napájanie snímača <sup>2</sup>		
- odporúčané	5	V
- maximálne	7	V
Teplotný rozsah		
- kompenzovaný	0 ... + 50	°C
- použiteľný	- 10 ... + 70	°C
Krytie	IP54	
Pripojovací kábel		
- typ	LifYDY 4 x 0,05	
- dĺžka	2	m

Poznámky:

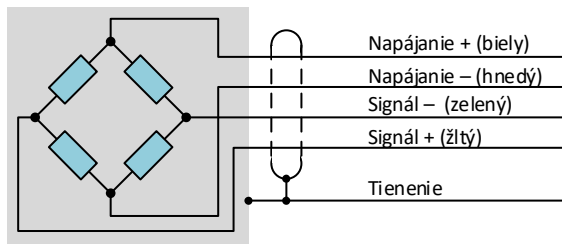
1 Odporúčaná hodnota

2 Jednosmerné alebo striedavé napätie

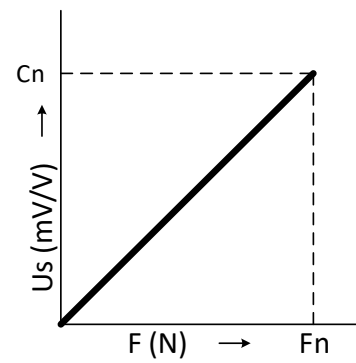
## Rozmery (mm)



## Farebné označenie žíl

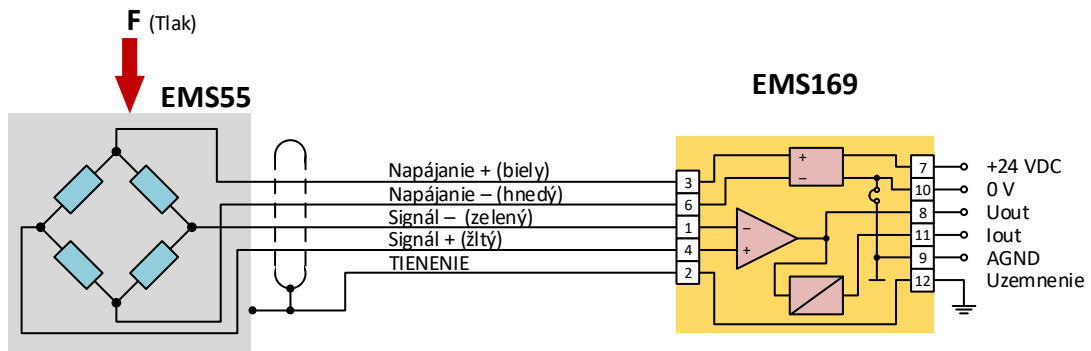


## Výstupná charakteristika snímača



## Príklad pripojenia snímača k prevodníku EMS169

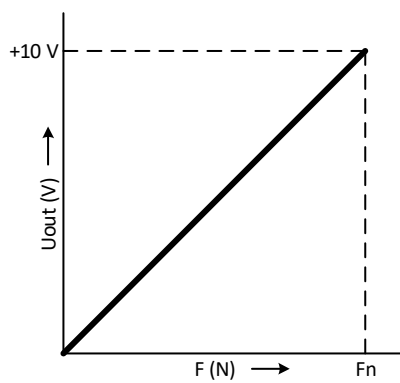
Zát'az v smere tlak, výstup prevodníka kladný (0...+10 V, 4...20 mA)



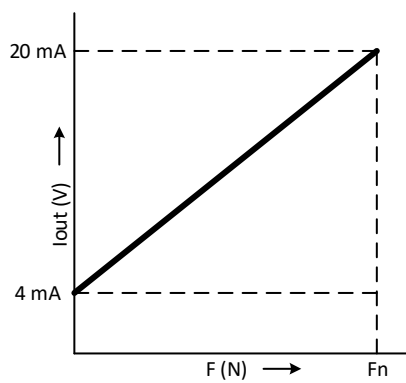
Poznámka. Nastavenie prevodníka je v dokumentácii k prevodníku.

### Výstupná charakteristika systému

Výstupné napätie  $U_{out}$  – sila  $F$



Výstupný prúd  $I_{out}$  – sila  $F$



## Paralelné zapojenie viacerých snímačov

