



- Мембранный датчик стальной
- Для измерения усилий сжатия
- Полный измерительный тензомост
- Небольшая конструктивная высота
- Использование датчика:
 - промышленность
 - испытательные машины
 - лаборатория

Технические характеристики

Диапазон измерения (F _n)	100, 200, 500	H
Перегрузка		
- Применяемая	130	% F _n
- Макс допустимая	150	% F _n
- При постоянной статической нагрузке ¹	75	% F _n
- При динамической нагрузке (вибрации, удары) ¹	50	% F _n
Номинальный выход (C _n)	1,5 ± 5 %	мВ/В
Макс. ошибка нуля	2	% F.S.
Макс. ошибка нелинейности	0,5	% F.S.
Макс. ошибка гистерезиса	0,5	% F.S.
Крип (30 минут)	0,1	% F. S.
Температурный коэффициент		
- при нуле	0,1	% F.S./10 °C
- при номинальной нагрузке	0,1	% F.S./10 °C
Сопротивление		
- входное	380 ± 10 %	Ом
- выходное	350 ± 5 %	Ом
Сопротивление изоляции	> 5000	Мом
Напряжение питания ²		
- типическое	5	В
- максимальное	7	В
Диапазон температуры		
- компенсированный	0 ... + 50	°C
- рабочий	- 10 ... + 70	°C
Класс защиты	IP54	
Материал датчика	нержавеющая сталь	
Кабель		
- тип	LifYDY 4 x 0,05	
- длина	2	м

Примечания:

1 Рекомендуемые значения

2 Однонаправленное или переменное напряжение

Контурные размеры (мм)

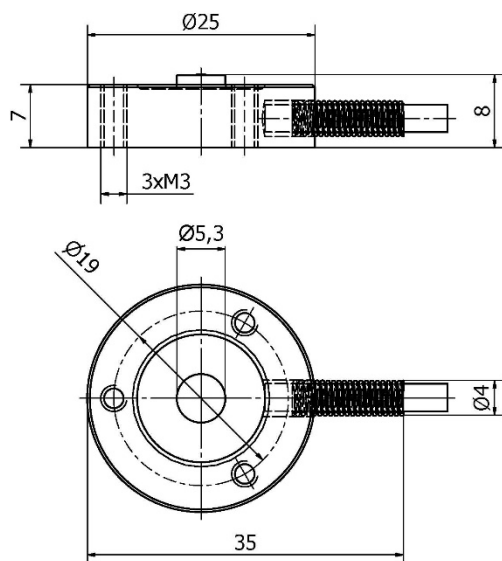
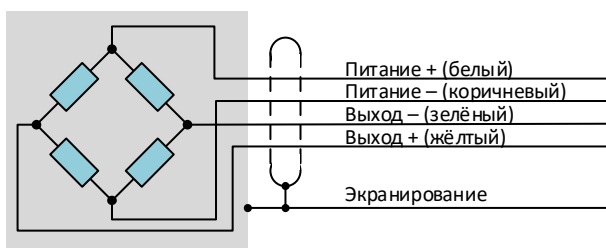
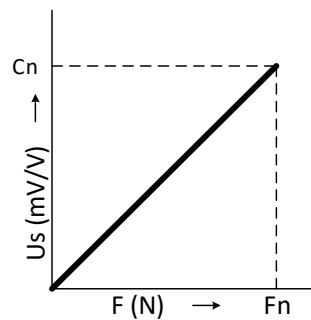


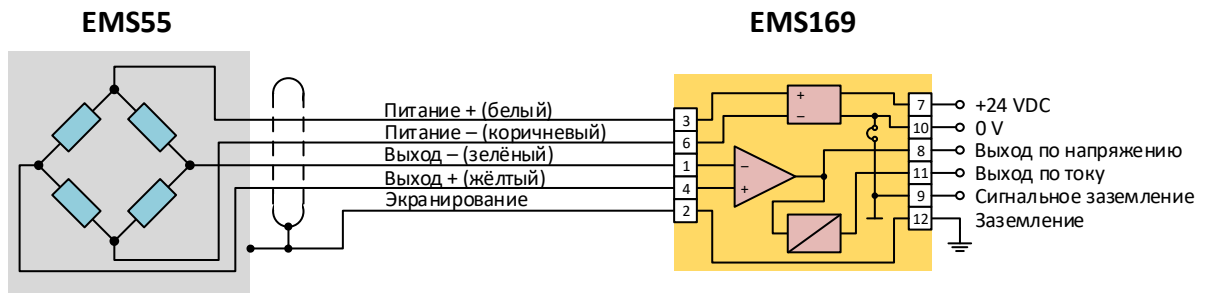
Схема подключения датчика



Выходная характеристика

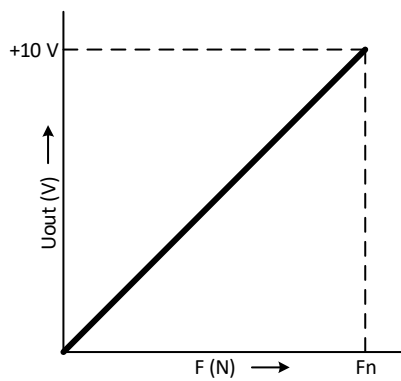


Пример подключения к преобразователю EMS169

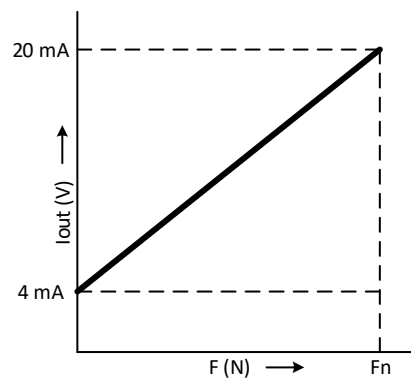


Выходная характеристика системы

Выход по напряжению



Выход по току



Параллельное соединение датчиков

