



Prevodník na spracovanie signálov z tenzometrických snímačov sily a momentu

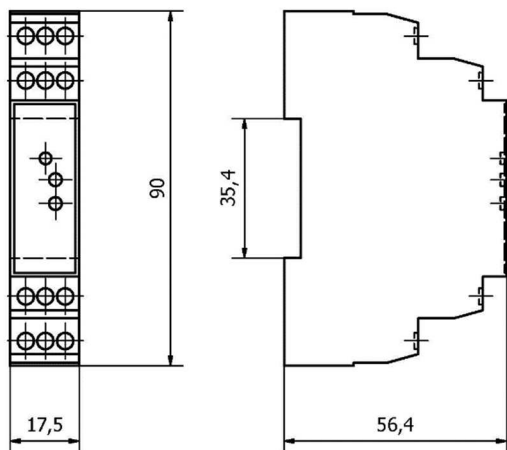
EMS169

Verzia v3.1

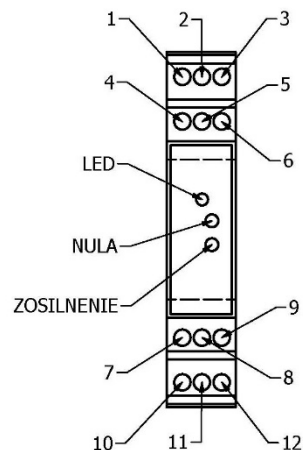
Návod na obsluhu

Technické údaje

| | |
|--|--|
| Trieda presnosti | 0,2 |
| Vstup - Tenzometrický snímač (sily, tlaku, momentu), citlivosť | 0,8 ... 2,3 mV/V |
| Napájanie snímača - Napätie - Min. zaťažovací odpor | 7 VDC 300 Ω |
| Napätový výstup - Bipolárny - Bipolárny zmenšený - Bipolárny s posunutou nulou - Min. zaťažovací odpor | 0 ... \pm 10 V 0 ... \pm 5 V 5 ... \pm 5 V 2 k Ω |
| Prúdový výstup - Unipolárny - Bipolárny s posunutou nulou - Max. zaťažovací odpor | 4 ... 20 mA 12 ... \pm 8 mA 500 Ω |
| Zosilňovač - Rozsah nastavenia nuly - Teplotný koeficient - zosilnenia - nuly - Nelinearita | 0 ... \pm 1 V 100 ppm / $^{\circ}$ C 1 μ V / $^{\circ}$ C 0,05 % FS |
| Aktívny filter (Butterworthova dolná priepust 2. rádu) - Frekvenčný rozsah „Low“ - Frekvenčný rozsah „High“ | 20 Hz 1 kHz |
| Napájacie napätie - Rozsah - Max. odber prúdu | 24 VDC \pm 10 % 50 mA |
| Teplotný rozsah - Pracovný - Skladovací | - 10 ... + 50 $^{\circ}$ C - 40 ... + 85 $^{\circ}$ C |



Obr. 1. Obrysovú rozmery



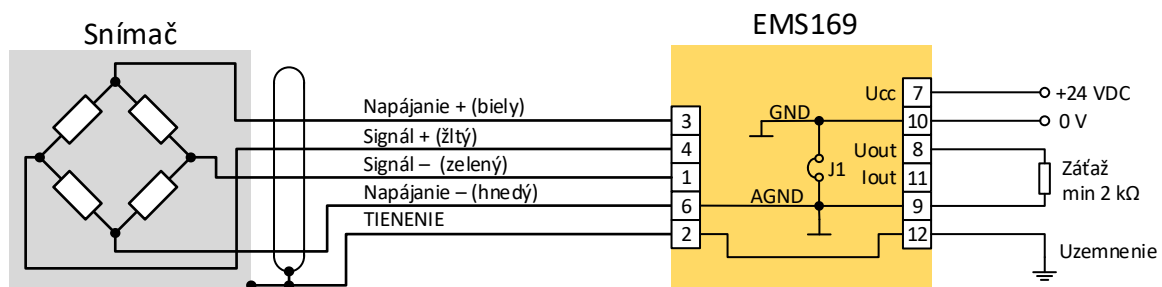
Obr. 2. Rozmiestnenie svoriek

Mechanická montáž

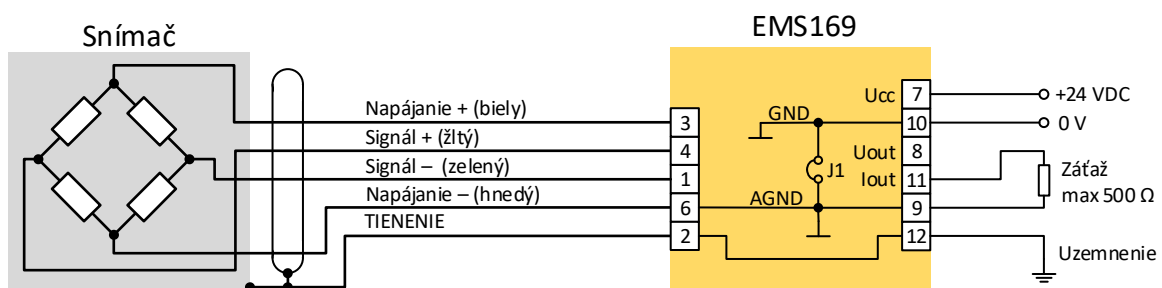
Prevodník sa montuje na DIN lištu veľkosti 35 mm. Pri montáži treba dodržať predpísané pracovné podmienky podľa technických údajov, napr. teplotu prostredia. Neodporúča sa montáž v blízkosti stykačov a iných silnoprávných zariadení, najmä kvôli rušeniu ktoré takéto zariadenia spôsobujú. Pracovná poloha prevodníka je ľubovoľná.

Elektrické zapojenie prevodníka EMS169

Prevodník sa zapája podľa toho, či sa bude používať napätový alebo prúdový výstup, pozri obr. 3 a obr. 4. Je možné používať aj obidva výstupy súčasne, pomocou potenciometrov „ZERO“ a „GAIN“ je však možné presne nastaviť len jeden z nich. Pri pripájaní snímača sily sa neodporúča predlžovať prívodný kábel, nakoľko sa tým znižuje presnosť. Ak sa kábel musí predĺžiť, potom treba použiť tieneny kábel s väčším prierezom, aspoň 0,14 mm². Spojenie odporúčame vykonať prispájkovaním, nie svorkami alebo konektorom. Výstupný signál sa odporúča viesť tiež tienеным káblom, najmä ak má byť kábel dlhší, viac ako 3 m. Prevodník sa dodáva s prepojenou napájacou a signálovou zemou, t. j. spojka J1 je prepojená (obr. 5). Túto konfiguráciu odporúčame zachovať, vo väčšine prípadov vyhovuje. Ak sa má z nejakého dôvodu, napr. kvôli potlačeniu rušenia, galvanicky oddeliť napájacia a signálová zem, potom treba spojku J1 odstrániť. Upozorňujeme však, že samotné odstránenie J1 obvykle problém rušenia nevyrieši, častokrát ho dokonca zhorší. Treba použiť aj ďalšie techniky, napr. uzavretie prevodníka do celokovového krytu, dodatočné tienenie káblov a pod. Viac sa o probléme potlačenia rušenia možno dočítať na stránkach výrobcu, v časti Dokumenty.



Obr. 3. Zapojenie prevodníka s napätovým výstupom



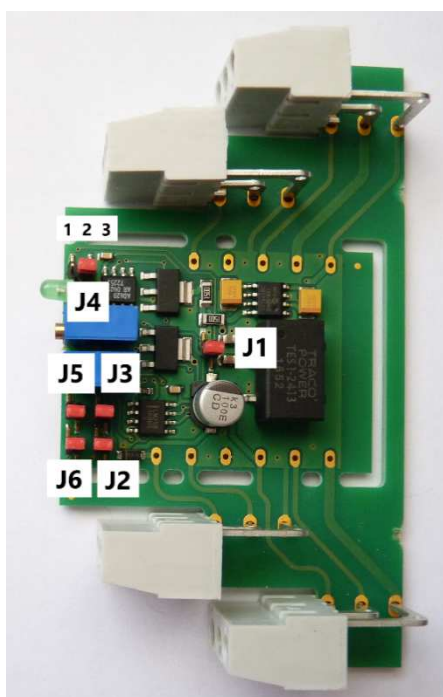
Obr. 4. Zapojenie prevodníka s prúdovým výstupom

Poznámka: Farby vodičov platia len pre snímače EMSYST.

Konfigurácia výstupov prevodníka

Na prevodníku možno nastaviť (nakonfigurovať) 3 napätové a 2 prúdové výstupy, treba však zohľadniť aj citlivosť pripojeného snímača. Konfigurácia sa vykonáva pomocou spojok J2, J3 a J4 ktoré sú umiestnené na plošnom spoji. Pred konfiguráciou treba plošný spoj vytiahnuť z krytu – kryt sa dá otvoriť pomocou malého skrutkovača. Umiestnenie spojok je na obr. 5, ich nastavenie v tab. 1. Spojky J2 a J3 sú jednoduché, môžu byť zasunuté (ON) alebo odstránené (OFF). Spojka J4 má funkciu prepínača, vždy musí byť zasunutá v jednej alebo v druhej polohe. Nie je možné ju odstrániť, prevodník bude v takom prípade nefunkčný.

Príklad konfigurácie. Máme snímač sily série EMS20 a výstup chceme nakonfigurovať ako bipolárny napätový s posunutou nulou (0V ... 5 V ... 10 V). Podľa katalógového listu majú snímače sily série EMS20 nominálnu citlivosť 1,5 mV/V, z toho v tabuľke 1 nájdeme konfiguráciu: J2 = ON, J3 = OFF, na prepínači J4 sa prepoja piny 1 a 2.



Obr. 5. Umiestnenie spojok na doske prevodníka

Tab. 1. Konfigurácia výstupných signálov

| Výstupný rozsah | Max. citlivosť pripojeného snímača v mV/V | Nastavenie spojok | | |
|---|---|-------------------|-----|-------|
| | | J2 | J3 | J4 |
| 0 V ... +10 V + 4 mA ... + 20 mA | 0,8 ... 2,1 | ON | ON | 2 – 3 |
| | 1,7 ... 3,0 | OFF | ON | 2 – 3 |
| -10 V ... 0 V ... +10 V | 0,8 ... 2,1 | ON | ON | 2 – 3 |
| | 1,7 ... 3,0 | OFF | ON | 2 – 3 |
| -5 V ... 0 V ... +5 V | 0,4 ... 1,0 | ON | ON | 2 – 3 |
| | 0,9 ... 1,45 | OFF | ON | 2 – 3 |
| | 1,3 .. 1,85 | ON | OFF | 2 – 3 |
| | 1,8 ... 2,3 | OFF | OFF | 2 – 3 |
| 0V ... + 5V ... + 10V + 4 mA ... + 12 mA ... + 20 mA (výstup s posunutou nulou) | 0,4 ... 1,0 | ON | ON | 1 – 2 |
| | 0,9 ... 1,45 | OFF | ON | 1 – 2 |
| | 1,3 .. 1,85 | ON | OFF | 1 – 2 |
| | 1,8 ... 2,3 | OFF | OFF | 1 – 2 |

Konfigurácia frekvenčného rozsahu

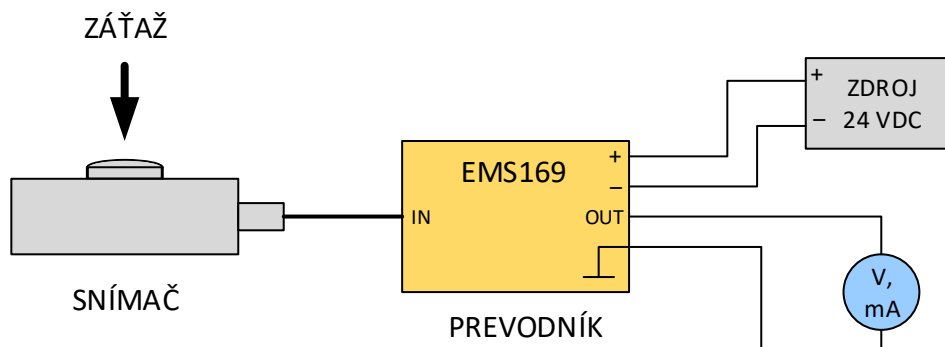
Prevodník má zabudovaný aktívny filter 2. rádu s charakteristikou „Butterworth“ a umožňuje nastaviť 2 frekvenčné rozsahy: 20 Hz a 1000 Hz. Štandardne odporúčame používať frekvenčný rozsah 20 Hz ktorý zabezpečuje stabilnejší výstupný signál. Frekvenčný rozsah 1000 Hz je vhodný vtedy, ak sa požaduje rýchla reakcia prevodníka, napr. ak je použitý v spätnej väzbe regulačného obvodu. Umiestnenie spojok J5 a J6 je na obr. 5, konfigurácia v tab. 2.

Tab. 2. Konfigurácia frekvenčného rozsahu

| Frekvenčný rozsah v Hz (pokles – 3 dB) | Nastavenie spojok | |
|---|-------------------|-----|
| | J5 | J6 |
| 0 ... 20 Hz | OFF | OFF |
| 0 ... 1000 Hz | ON | ON |

Kalibrácia

Pod kalibráciou rozumieme nastavenie nuly a zosilnenia prevodníka s pripojeným snímačom sily tak, aby vstupnej veličine zodpovedal definovaný výstupný signál (napätie alebo prúd). Napr. ak je pripojený snímač s rozsahom 5 kN a prevodník je nakonfigurovaný na výstupný prúd 4 ... 20 mA, potom pri nulovej záťaži by mal mať výstupný prúd hodnotu 4 mA a pri záťaži 5 kN hodnotu 20 mA. Princíp kalibrácie je na obr. 6, konkrétne sa systém zapojí podľa obr. 3 ak sa používa napäťový výstup alebo podľa obr. 4 v prípade prúdového výstupu.



Obr. 6. Zapojenie pri kalibrácii

Príklad postupu pri kalibrácii systému snímač EMS20-5kN s prevodníkom EMS169, výstup 4-20 mA

1. Prevodník nakonfigurovať (J2 = J3 = ON, J4: 2 – 3) a zapojiť podľa obr. 4. Na výstup pripojiť miliampér-meter.
2. Snímač odľahčiť (nulová záťaž) a pomocou potenciometra „ZERO“ nastaviť nulový signál, t. j. 4 mA.
3. Snímač zaťažiť na nominálnu hodnotu 5 kN a pomocou potenciometra „GAIN“ nastaviť výstupný signál na hodnotu 20 mA.
4. Kroky 2 a 3 opakovať viackrát, pokiaľ nulová aj nominálna hodnota signálu nie sú správne.

Poznámka. Niekedy môže nastať problém so zaťažením snímača na nominálnu hodnotu, najmä keď sa jedná o veľký rozsah. V takom prípade sa môže kalibrovať aj s menším rozsahom záťaže, je však potrebné vypočítať veľkosť signálu ktorý zodpovedá danému zaťaženiu. **Príklad.** Máme snímač s rozsahom 5 kN, dokážeme ho však zaťažiť len silou 2 kN. Prevodník je nakonfigurovaný na prúdový rozsah 4 – 20 mA. Pri nulovej záťaži budeme nastavovať hodnotu prúdu 4 mA a pri záťaži 2 kN hodnotu:

$$I_{OUT} = \frac{2 \text{ kN}}{5 \text{ kN}} * 16 \text{ mA} + 4 \text{ mA} = 10,4 \text{ mA}$$

Pokiaľ je to možné, treba snímač zaťažovať na nominálnu hodnotu alebo hodnotu blízku nominálnej, pretože čím je záťaž menšia, tým menej presná je kalibrácia.

Nastavenie výrobcu

Ak prevodník nebol objednaný s konkrétnym nastavením, výrobca dodá prevodník v nasledovnej konfigurácii:

- Citlivosť snímača 1,5 mV/V
- Výstup – 10 V ... + 10 V (4 ... 20 mA)
- Filter 0 ... 20 Hz
- Spojka J1 ON (prepojená napájacia a signálová zem)

Záruka a servis

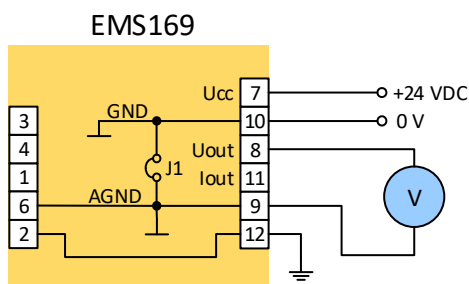
Záručná doba je 2 roky od zakúpenia zariadenia. Pri požiadavke na záručný alebo pozáručný servis sa obráťte na dodávateľa alebo priamo na výrobcu:

EMSYST, spol. s r. o.
 Súvoz 111
 911 01 Trenčín
 Tel. +421 32 7432400
mail@emsyst.sk
www.emsyst.sk

Riešenie problémov

Pri vzniku problémov treba vyskúšať ďalej uvedené kroky ktoré boli navrhnuté na základe skúseností z praktickej prevádzky. V prípade že nepomôžu, treba kontaktovať dodávateľa alebo výrobcu. Odporúčame dodržať uvedenú postupnosť krokov.

1. **Kontrola zapojenia.** Skontrolujte správnosť zapojenia, veľkosť napájacieho napätia (má byť 24 V \pm 10 %) a odber prúdu zo zdroja (nemal by byť väčší ako 50 mA). Výstup prevodníka merajte voltmetrom alebo ampérmetrom – problém môže byť aj vo vstupných obvodoch zariadenia ktoré signál spracováva.
2. **Kontrola funkčnosti prevodníka.** Správna funkcia prevodníka sa dá v obmedzenom rozsahu zistiť jednoduchou kontrolou. Prevodník sa nakonfiguruje na bipolárny napätový výstup – 10V ... + 10 V (na prepínači J4 prepojiť piny 2 a 3, spojky J2 = J3 = ON), pripojí sa na napájacie napätie, na vstup sa nepripojí žiaden snímač. Na výstup sa pripojí voltmeter alebo ampérmetr podľa toho aký druh výstupu chceme merať, pozri obr. 7 . *Poznámka.* V ďalej uvedených zapojeniach je zakreslený voltmeter, ale pri používaní prúdového výstupu treba kontrolovať aj prúd.



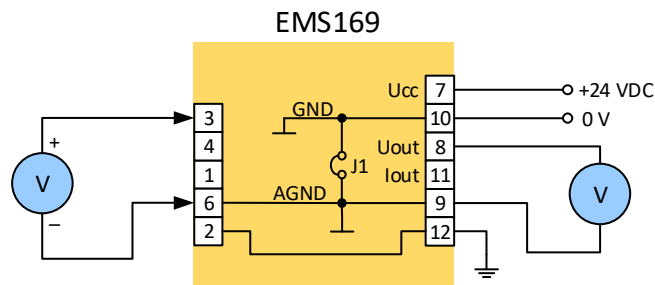
Obr. 7. Funkčná skúška prevodníka

Postup kontroly.

- Potenciometre „GAIN“ a „ZERO“ na prednom paneli vytočiť úplne doľava, výstupné napätie by malo mať minimálnu hodnotu, približne $-13,5\text{ V}$ (na prúdovom výstupe približne $-0,2\text{ mA}$).
- Otáčať potenciometrom „ZERO“ doprava a sledovať výstupné napätie (alebo prúd). Napätie sa musí postupne zmeniť na maximálnu hodnotu, približne $+13,5\text{ V}$ (prúd približne na $+27\text{ mA}$).
- Potenciometrom „ZERO“ nastaviť na výstupe malé kladné napätie, napr. $0,5\text{ V}$ (pri sledovaní prúdového výstupu nastaviť prúd väčší ako 4 mA , napr. 5 mA).
- Pri otáčaní potenciometra „GAIN“ doprava (zvyšuje sa tým zosilnenie), musí napätie (prúd) na výstupe plynulo rásť. Po skúške vrátiť potenciometer „GAIN“ doľava.
- Potenciometrom „ZERO“ nastaviť na výstupe malé záporné napätie, napr. $-0,5\text{ V}$ (pri prúdovom výstupe nastaviť prúd menší ako 4 mA , napr. 3 mA).
- Pri otáčaní potenciometrom „GAIN“ doprava musí napätie na výstupe plynulo rásť smerom do záporných hodnôt (pri prúdovom výstupe klesá smerom k nule).

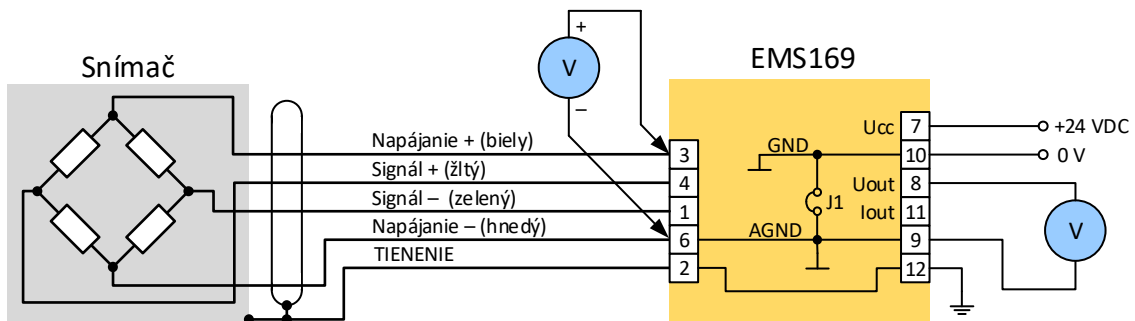
Ak prebehli vyššie uvedené kroky podľa popisu, zosilňovacia časť prevodníka je s veľkou pravdepodobnosťou v poriadku.

3. Kontrola napájania snímača 1 (naprázdno). Napájacie napätie snímača sa meria na svorkách 3 a 6, podľa zapojenia na obr. 8. Správna hodnota je $+7,0\text{ V} \pm 5\text{ mV}$. Ak napätie nie je v tomto rozsahu, prevodník je jednoznačne poškodený.



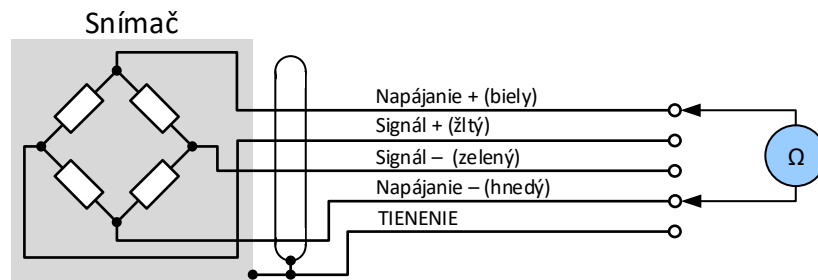
Obr. 8. Meranie napájacieho napätia snímača

4. Kontrola napájania snímača 2 (pri záťaži). Ak je napájanie snímača merané podľa predchádzajúceho odstavca v poriadku, treba ho odmerať aj so zapojeným snímačom. Môže sa stať, že chyba sa prejaví až pri zaťažení. Snímač sa pripojí podľa obr. 9 a opäť sa odmeria napätie na svorkách 3 a 6. Napätie by sa nemalo zmeniť, t. j. mala by zostať pôvodná hodnota $+7,0\text{ V} \pm 5\text{ mV}$. Ak sa hodnota zmení (zníži sa), chyba je v napájacej časti prevodníka alebo môže byť poškodený snímač – má skrat. V takom prípade treba odmerať odpor snímača podľa popisu v ďalšom kroku.



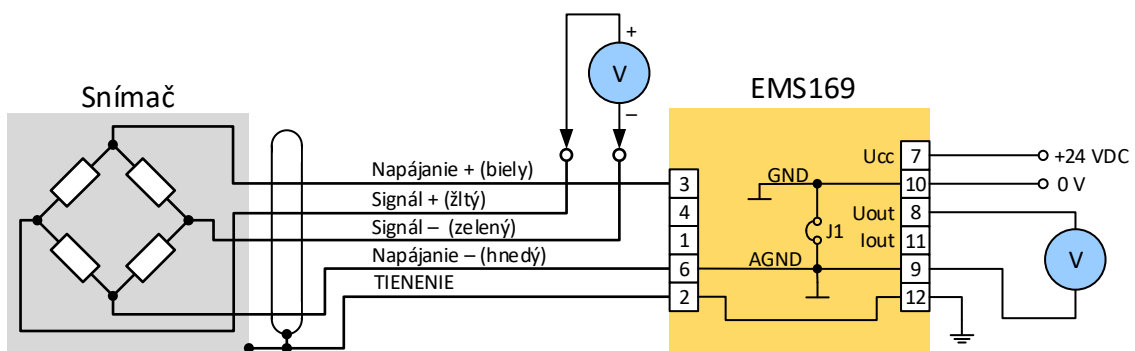
Obr. 9. Meranie napájacieho napätia snímača.

5. **Kontrola odporu snímača.** Odpor snímača sa odmeria ohmmetrom pripojeným k napájacím vodičom snímača – obr. 10. Presnú hodnotu odporu treba pozrieť v katalógovom liste snímača, väčšinou sa odpor snímača pohybuje v rozsahu od 370 do 400 Ω . Ak je odpor snímača výrazne menší, príliš zaťažuje prevodník a v dôsledku toho môže klesnúť napájacie napätie. Je to chyba snímača. Ak je odpor snímača v medziach tolerancie a napájacie napätie sa aj tak zníži, chyba je v prevodníku.



Obr. 10. Meranie odporu snímača

6. **Kontrola výstupného napätia snímača.** Preťaženie snímača je pomerne častá chyba a prejavuje sa tým, že výstupné napätie nezaťaženého snímača (ktoré by malo byť teoreticky nulové) prekračuje povolenú toleranciu. Napätie možno odmerať v zapojení podľa obr. 11.



Obr. 11. Meranie výstupného napätia snímača.

Pre posúdenie výsledkov merania treba poznať parametre snímača a správne ich prepočítať. *Príklad.* Máme snímač série EMS20 s nominálnou citlivosťou 1,5 mV/V a toleranciou nuly 2 % F.S. Napájacie napätie snímača na prevodníku EMS169 je 7V. Maximálna hodnota napätia pri nezaťaženom snímači môže byť:

$$U_{s0} = 1,5 \text{ mV/V} * 7 \text{ V} * 2 \% = 0,21 \text{ mV}$$

Ak nameriame hodnotu napätia väčšiu ako + 0,21 mV alebo menšiu ako – 0,21 mV, snímač je s veľkou pravdepodobnosťou preťažený a jediný spôsob jeho opravy je výmena za nový. Pri tomto zapojení možno preskúšať funkciu snímača aj tak, že sa naň zatlačí rukou alebo nástrojom (pozor na rozsah snímača aby nedošlo k jeho poškodeniu). Napätie by sa malo meniť, veľkosť zmeny je závislá na rozsahu snímača a sily zatlačenia.