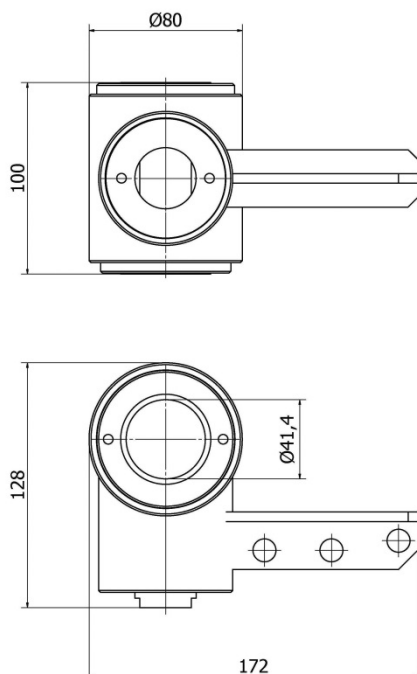


## Charakteristika

- Robustná konštrukcia optimalizovaná pre priemyselné použitie
- Vhodné na váženie a meranie síl
- Vyrobené z nehrdzavejúcej ocele
- Zaťaženie v axiálnom smere
- Dvojitý tenzometrický mostík



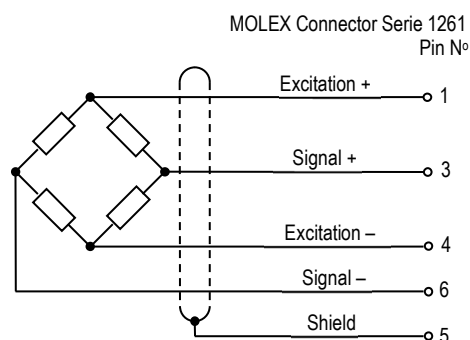
## Rozmery (mm)

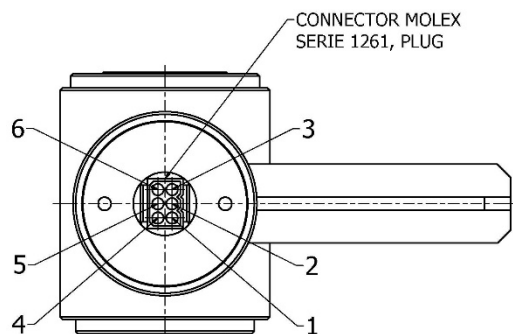
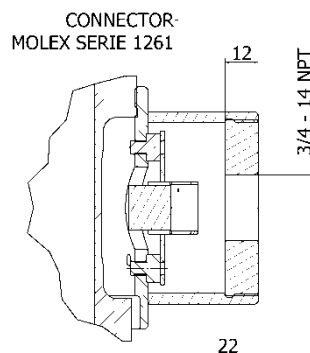


## Technické údaje

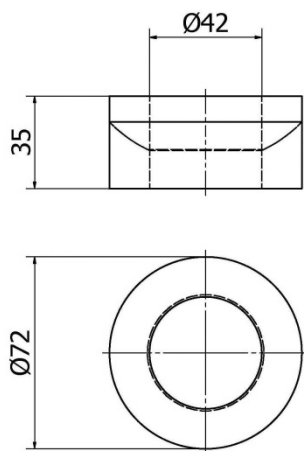
Trieda presnosti	0,5
Rozsah merania kN	133,4
Povolené preťaženie	130 %F.S.
Maximálne preťaženie	150 %F.S.
Citlivosť	2 mV/V ± 1%
Chyba nuly	1 % F.S.
Nelinearita, %F.S.	0,25
Hysterézia, %F.S.	0,25
Tečenie (30 min)	0,1 %F.S.
Teplotná chyba	
- nuly	0,01 %F.S./°C
- citlivosti	0,01 %F.S./°C
Vstupná impedancia	725Ω ± 20Ω
Výstupná impedancia	700Ω ± 10Ω
Izolačný odpor	> 5000 MΩ
Napájanie mostíka	
- odporúčané	10 V
- maximálne	15 V
Teplotný rozsah	
- kompenzovaný	- 40 ... + 60 °C
- pracovný	- 50 ... + 80 °C
Krytie	IP65
Materiál	Nehrdzavejúca oceľ

## Elektrické zapojenie



**Zapojenie konektora****Umiestnenie konektora****Príslušenstvo**

Guľové podložky KL 121

**Montáž**