

### Charakteristické vlastnosti

- Mechanické prevedenie snímača zhodné s typom **EMS20**
- Zabudovaný elektronický prevodník, označenie snímača:
  - s napätovým výstupom **EMS21-U**
  - s prúdovým výstupom **EMS21-I**
- Napájanie prevodníka: **+24 VDC**
- Oblasť použitia:
  - priemysel
  - skúšobníctvo
  - laboratória

### Technické údaje

Rozsah merania ( $F_n$ )	0,1; 0,2; 0,5; 1, 2, 5	kN
Preťaženie		
- prípustné	130	% $F_n$
- maximálne	150	% $F_n$
- trvalá záťaž <sup>1</sup>	75	% $F_n$
- dynamická záťaž <sup>1</sup>	50	% $F_n$
Napätový výstup (typ <b>EMS21-U</b> ) <sup>2</sup>		
- štandardný	2 ... 10	V
- s posunutou nulou	6 ... ± 4	V
- zákaznicky <sup>3</sup>	0,5 ... 10	V
Min zaťaženie napätového výstupu ( $R_L$ )	2	k $\Omega$
Prúdový výstup (typ <b>EMS21-I</b> ) <sup>2</sup>		
- štandardný	4 ... 20	mA
- s posunutou nulou	12 ... ± 8	mA
- zákaznicky <sup>3</sup>	1 ... 20	mA
Max zaťaženie prúdového výstupu ( $R_L$ )	500	$\Omega$
Napájanie		
- napájacie napätie	24 ± 10 %	VDC
- prúdový odber (max)	40	mA
Maximálna chyba		
- linearity	0,25	% F.S.
- hysterézie	0,25	% F.S.
- tečenia (30 minút)	0,1	% F.S.
Teplotný koeficient		
- nulový	0,15	% F.S./ 10 °C
- citlivosti	0,15	% F.S./ 10 °C

Poznámky:

- 1 Odporúčané hodnoty
- 2 Snímač má len napätový alebo len prúdový výstup
- 3 Po dohode s výrobcom je možné nastaviť aj iný výstup v uvedenom rozsahu

## Prevádzkové podmienky a konštrukcia

Teplotný rozsah - nominálny - použiteľný	0 ... + 50 - 10 ... + 50	°C °C
Krytie	IP54	
Materiál telesa snímača - 0,1; 0,2; 0,5 kN - 1, 2, 5 kN	Dural Nehrdzavejúca oceľ	
Pripojovací kábel <sup>4</sup> - typ - dĺžka	LifYDY 7 x 0,05 2	m

Poznámky:

<sup>4</sup> Sú prístupné len 3 žily, ostatné sú určené pre výrobné nastavenia

## Spôsob objednávania

Všeobecný tvar objednávky: **EMS21-U/I (výstupný rozsah prevodníka) – rozsah meranej sily**

- Typ snímača, druh výstupu:
  - **EMS21-U** – s napäťovým výstupom
  - **EMS21-I** – s prúdovým výstupom
- Rozsah výstupu napäťového prevodníka:
  - 2 – 10 V
  - 2 – 6 – 10 V (s posunutou nulou 6 V)
  - Zákaznícky – definovať rozsah
- Rozsah výstupu prúdového prevodníka:
  - 4 – 20 mA
  - 4 – 12 – 20 mA (s posunutou nulou 12 mA)
  - Zákaznícky – definovať rozsah
- Rozsah meranej sily (kN): 0,1; 0,2; 0,5; 1; 2; 5

Príklad objednávky snímača s rozsahom 200 N a napäťovým výstupom 2 až 10V:

**EMS21-U(2 – 10V) – 0,2kN**

Príklad objednávky snímača s rozsahom 1 kN, prúdovým výstupom a posunutou nulou:

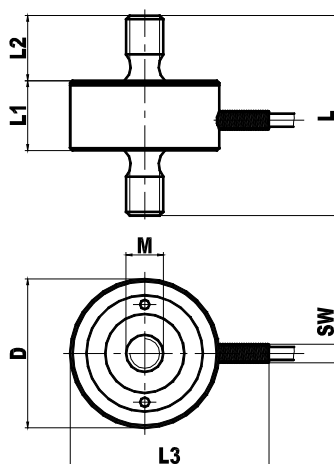
**EMS21-I(4 – 12 – 20mA) – 1kN**

Príklad objednávky snímača s rozsahom 5 kN a zákaznícky definovaným napäťovým výstupom. Popis výstupu: v nezaťaženom stave má byť na výstupe 3 V, pri plnom zaťažení v smere tlak 5 V, pri plnom zaťažení v smere ťah 1 V:

**EMS21-U(1 – 3 – 5V) – 5kN**

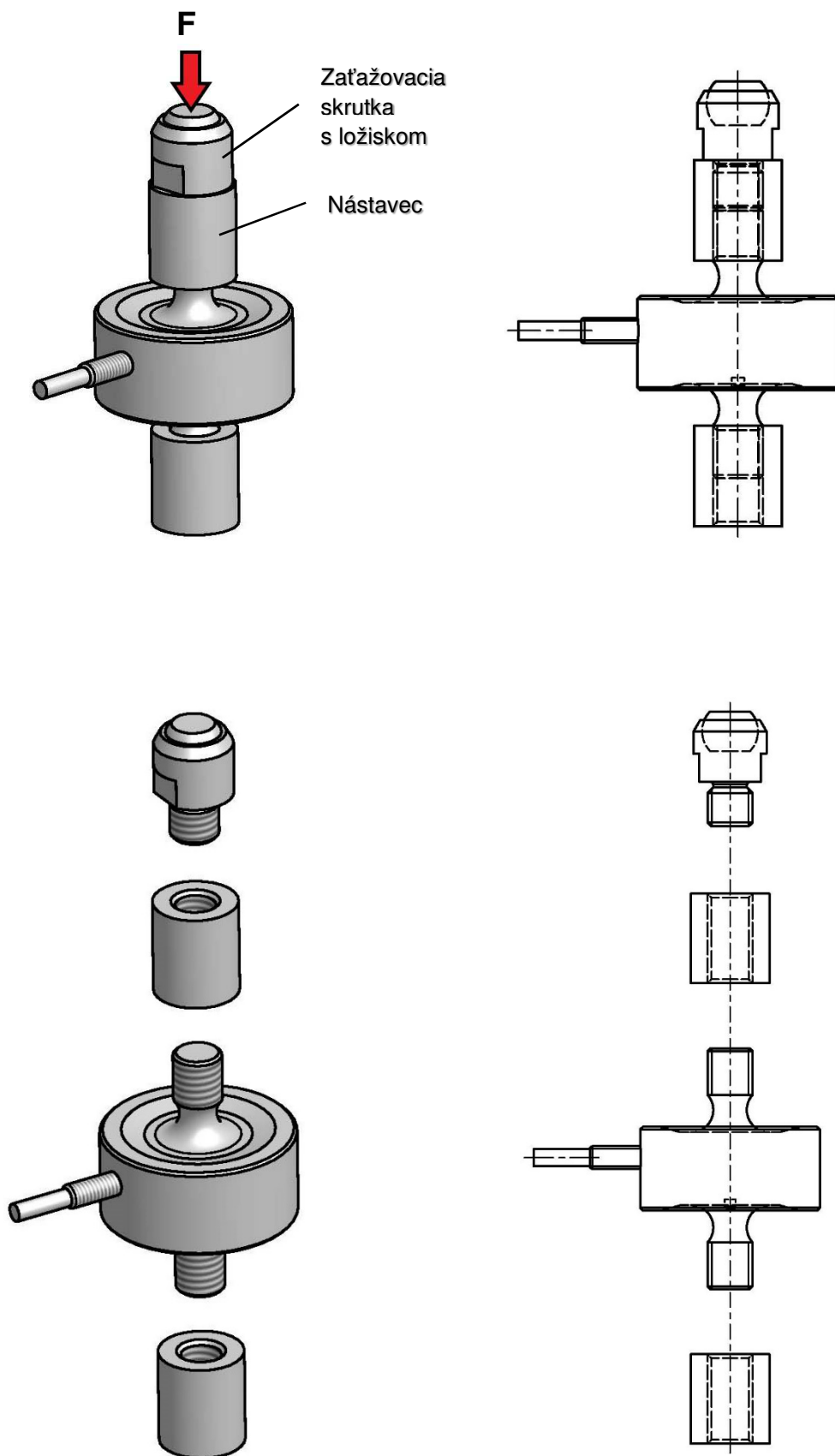
Poznámka: zákaznícky definované parametre konzultujte vždy s výrobcom!

## Rozmery

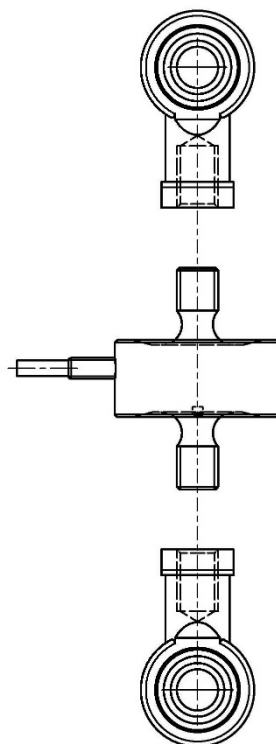
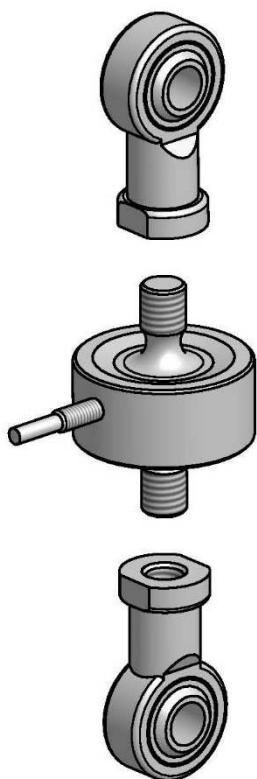
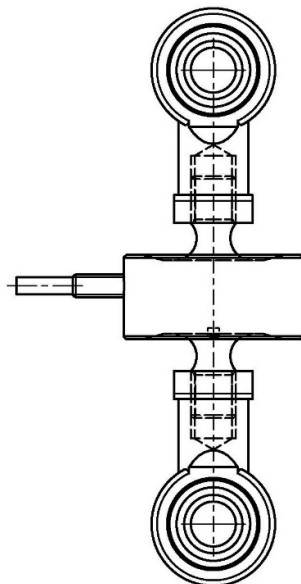
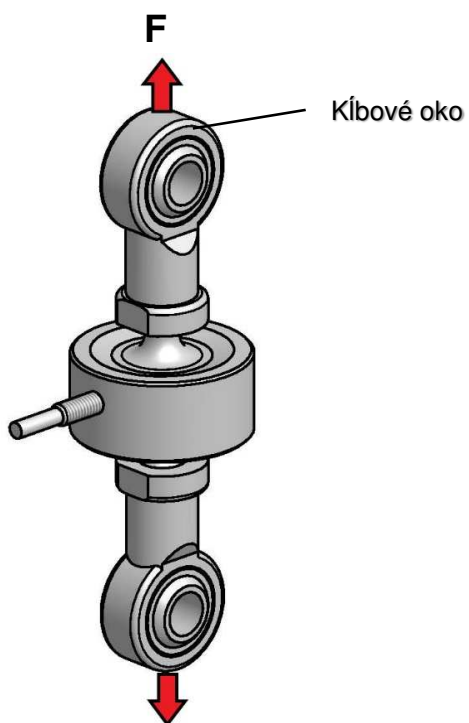


Rozsah $F_n$ kN	Rozmery v mm							Hmotnosť kg	Max priehyb $\mu\text{m}$
	D	M	L	L1	L2	L3	SW		
0,1; 0,2; 0,5	28	M6	34	14	10	38	$\phi$ 4	0,05	35
1, 2, 5	32	M8	43	15	14	42	$\phi$ 4	0,1	45

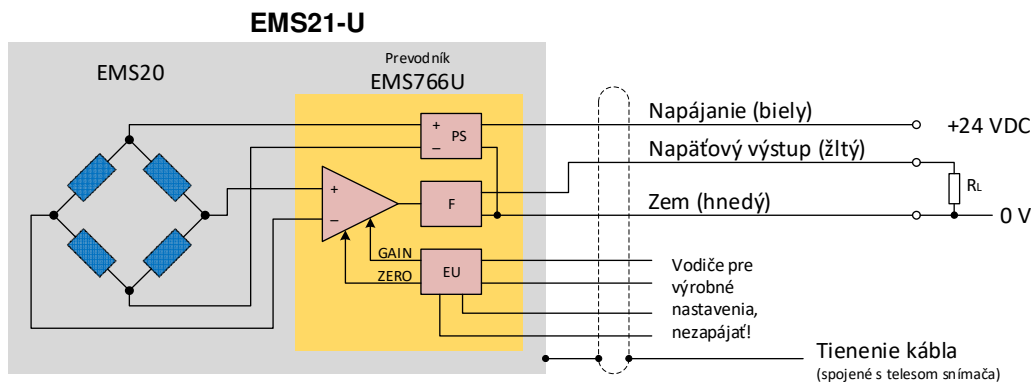
## Odporúčany spôsob zaťaženia smer TLAK



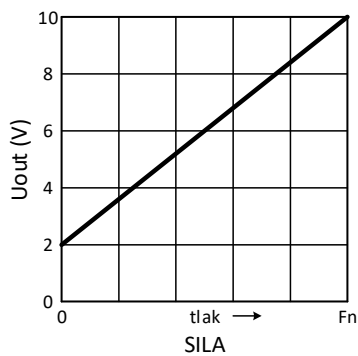
## Odporúčaný spôsob zaťaženia smer ŤAH



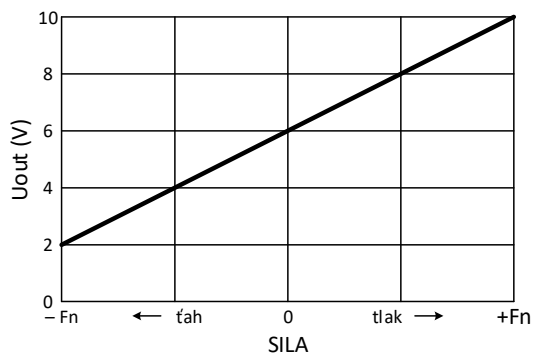
## Elektrické zapojenie snímača, napät'ový výstup



## Výstupné charakteristiky snímačov s napät'ovým výstupom

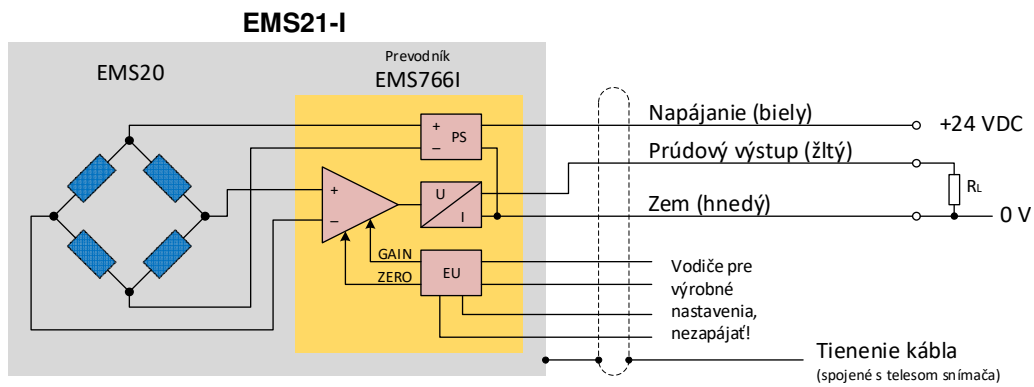


Unipolárne zaťaženie,  
unipolárny výstup 2 ... 10 V

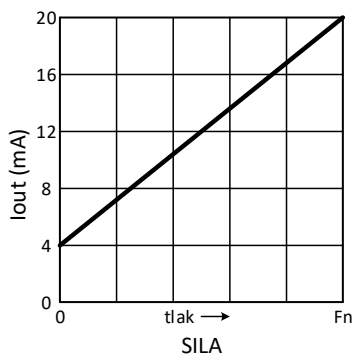


Bipolárne zaťaženie, unipolárny výstup  
s posunutou nulou 6V ± 4 V

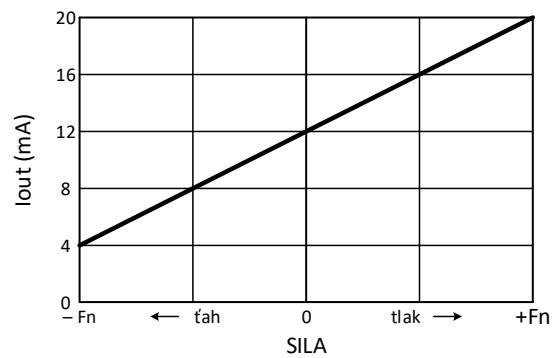
## Elektrické zapojenie snímača, prúdový výstup



## Výstupné charakteristiky snímačov s prúdovým výstupom



Unipolárne zaťaženie,  
unipolárny výstup 4 ... 20 mA



Bipolárne zaťaženie, unipolárny výstup  
s posunutou nulou 12 mA  $\pm$  8 mA