



### Charakteristické vlastnosti

- Mechanické prevedenie snímača zhodné s typom **EMS40**
- Zabudovaný elektronický prevodník, označenie snímača:
  - s napäťovým výstupom **EMS41-U**
  - s prúdovým výstupom **EMS41-I**
- Napájanie prevodníka: **+24 VDC**
- Oblasti použitia:
  - priemysel
  - skúšobníctvo
  - laboratóriá

### Technické údaje

Rozsah merania (F <sub>n</sub> )	1, 2, 5	10, 20, 50	kN
Preťaženie - prípustné - maximálne - trvalá záťaž <sup>1</sup> - dynamická záťaž <sup>1</sup>		130 150 75 50	% F <sub>n</sub> % F <sub>n</sub> % F <sub>n</sub> % F <sub>n</sub>
- Napäťový výstup (typ <b>EMS41-U</b> ) <sup>2</sup> - štandardný - s posunutou nulou - zákaznicky <sup>3</sup>		2 ... 10 6 ... ± 4 0,5 ... 10	V V V
Min zaťaženie napäťového výstupu (R <sub>L</sub> )		2	kΩ
Prúdový výstup (typ <b>EMS41-I</b> ) <sup>2</sup> - štandardný - s posunutou nulou - zákaznicky <sup>3</sup>		4 ... 20 12 ... ± 8 1 ... 20	mA mA mA
Max zaťaženie prúdového výstupu (R <sub>L</sub> )		500	Ω
Napájanie - napájacie napätie - prúdový odber (max)		24 ± 10 % 40	VDC mA
Maximálna chyba - linearity - hysterézie - tečenia (30 minút)	0,25 0,25 0,1	0,5 0,5 0,1	% F.S. % F.S. % F.S.
Teplotný koeficient - nuly - citlivosti		0,15 0,15	% F.S./ 10 °C % F.S./ 10 °C

Poznámky:

- 1 Odporúčané hodnoty
- 2 Snímač má len napäťový alebo len prúdový výstup
- 3 Po dohode s výrobcom je možné nastaviť aj iný výstup v uvedenom rozsahu

## Prevádzkové podmienky a konštrukcia

Teplotný rozsah - nominálny - použiteľný	0 ... + 50 - 10 ... + 50	°C °C
Krytie	IP54	
Materiál telesa snímača	Nehrdzavejúca oceľ	
Pripojovací kábel <sup>4</sup> - typ - dĺžka	LifYDY 7 x 0,05 2	m

Poznámky:

4 - Sú prístupné len 3 vodiče, ostatné sú určené na výrobné nastavenia

## Spôsob objednávania

Všeobecný tvar objednávky: **EMS41-U/I (výstupný rozsah prevodníka) – rozsah meranej sily**

- Typ snímača, druh výstupu:
  - **EMS41-U** – s napäťovým výstupom
  - **EMS41-I** – s prúdovým výstupom
- Rozsah výstupu napäťového prevodníka:
  - 2 – 10 V
  - 2 – 6 – 10 V (s posunutou nulou 6 V)
  - Zákaznícky – definovať rozsah
- Rozsah výstupu prúdového prevodníka:
  - 4 – 20 mA
  - 4 – 12 – 20 mA (s posunutou nulou 12 mA)
  - Zákaznícky – definovať rozsah
- Rozsah meranej sily (kN): 1, 2, 5, 10, 20, 50

Príklad objednávky snímača s rozsahom 2 kN a napäťovým výstupom 2 až 10V:

**EMS41-U(2 – 10V) – 2kN**

Príklad objednávky snímača s rozsahom 5 kN, prúdovým výstupom a posunutou nulou:

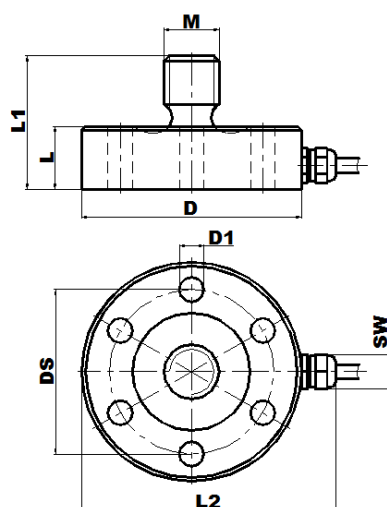
**EMS41-I(4 – 12 – 20mA) – 5kN**

Príklad objednávky snímača s rozsahom 10 kN a zákaznícky definovaným napäťovým výstupom. Popis výstupu: v nezaťaženom stave má byť na výstupe 3 V, pri plnom zaťažení v smere tlak 5 V, pri plnom zaťažení v smere ťah 1 V:

**EMS41-U(1 – 3 – 5V) – 10kN**

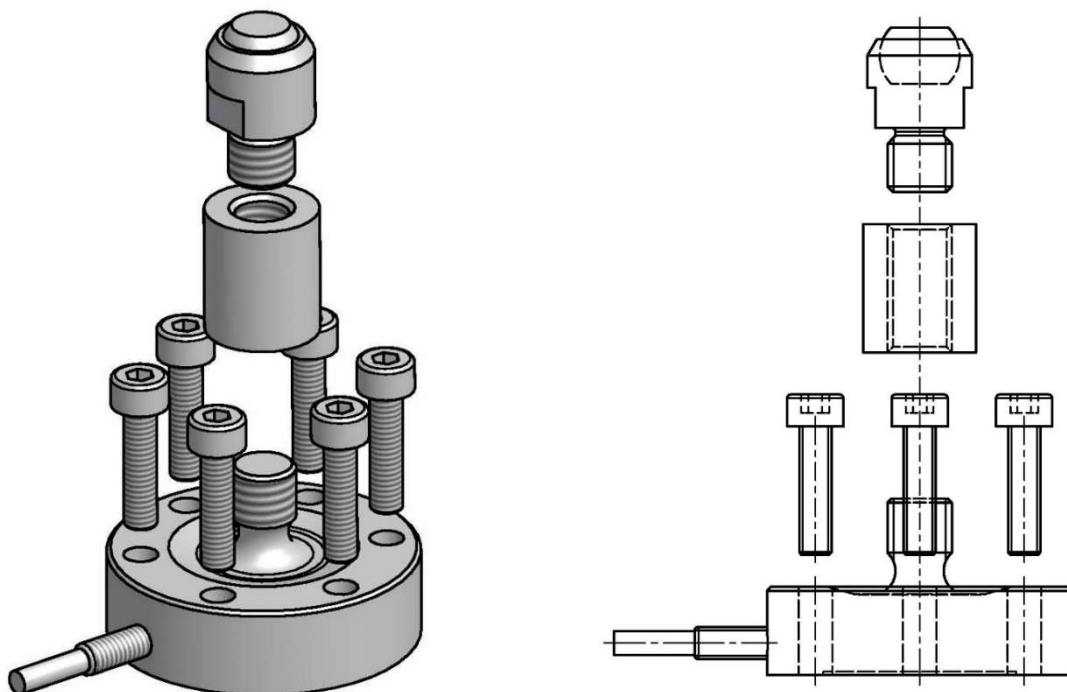
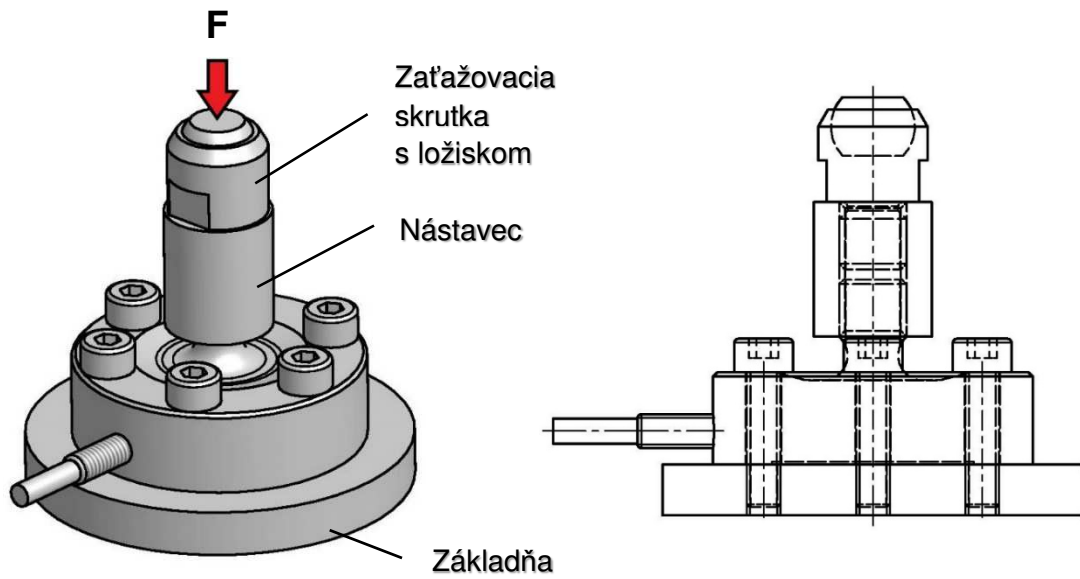
Poznámka: zákaznícky definované parametre konzultujte vždy s výrobcom!

## Rozmery

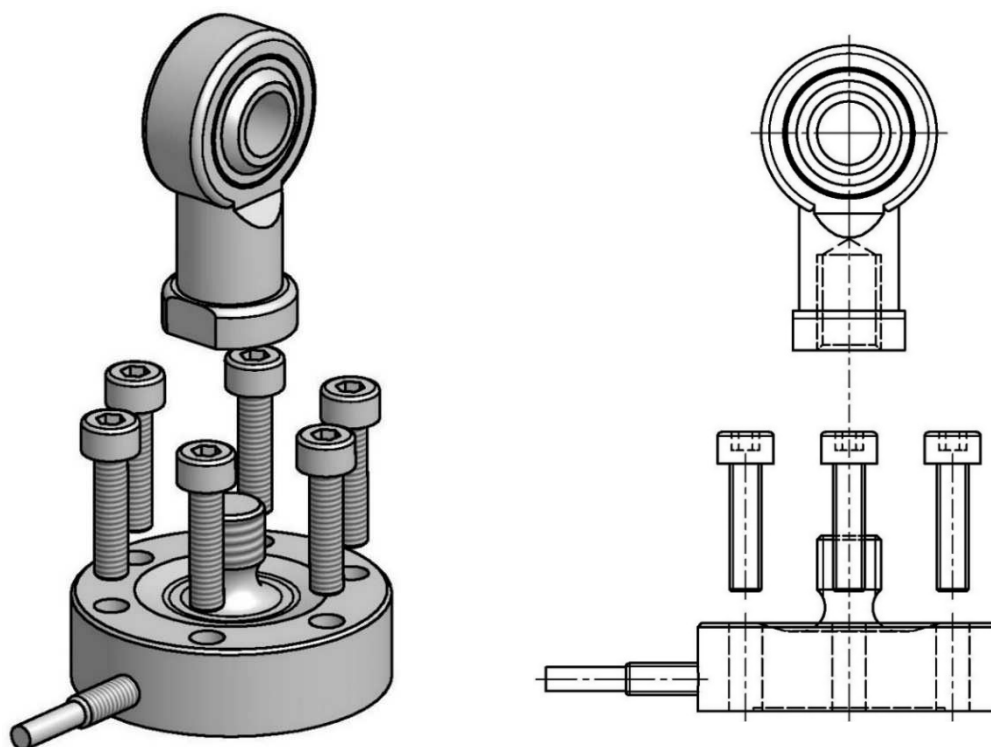
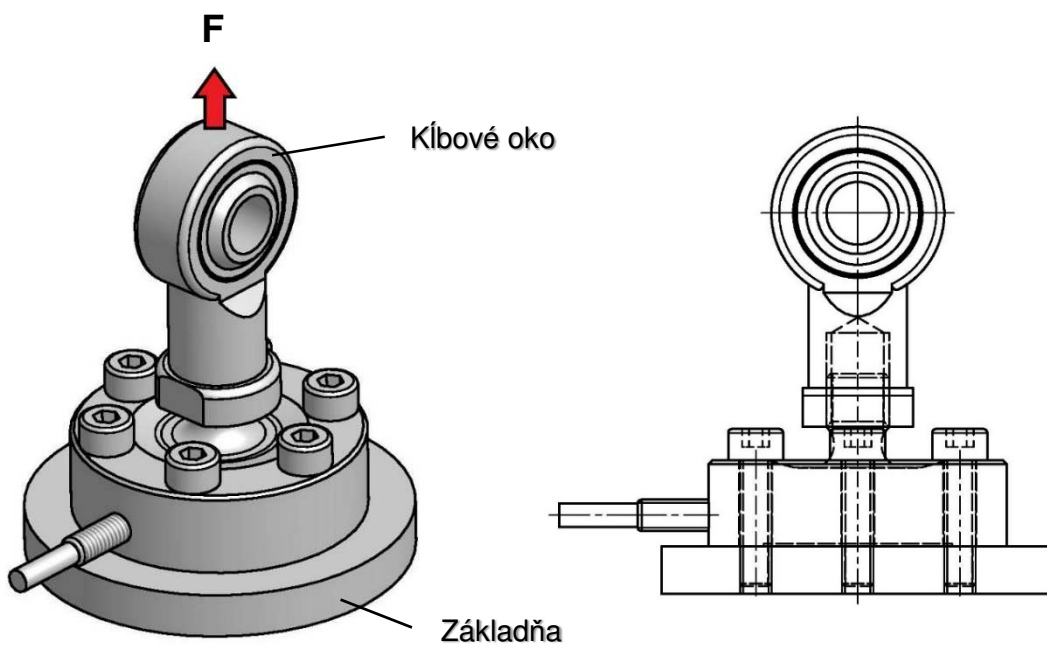


Nominálny rozsah ( $F_n$ ), kN	D mm	D1 mm	L mm	L1 mm	L2 mm	M mm	SW mm	DS mm	Hmotnosť kg	Priehyb pri $F_n$ , $\mu\text{m}$
1	38	6x4,2	11	22	46	M8	$\Phi 4$	30	0,07	30
2	38	6x4,2	11	22	46	M8	$\Phi 4$	30	0,07	30
5	38	6x4,2	11	22	46	M8	$\Phi 4$	30	0,08	35
10	50	6x5,2	14	29	58	M10	8	38	0,18	45
20	56	6x6,3	16	34	64	M14	8	42	0,27	50
50	68	6x8,4	19	42	76	M20	8	50	0,50	65

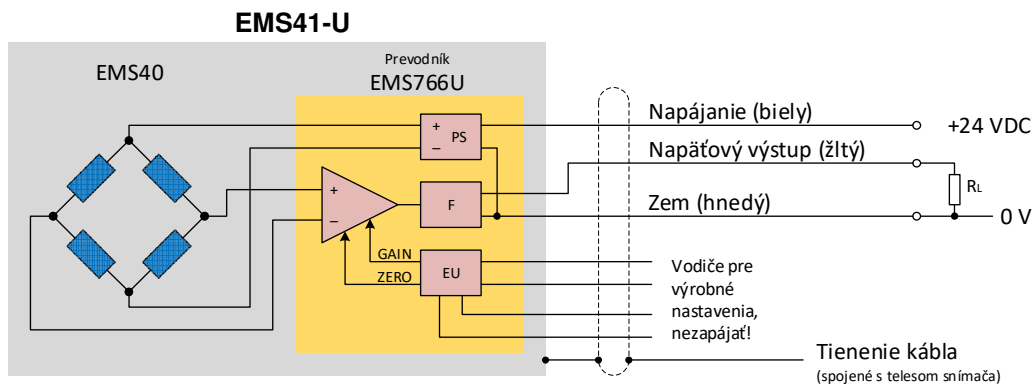
## Odporúčany spôsob zaťaženia smer TLAK



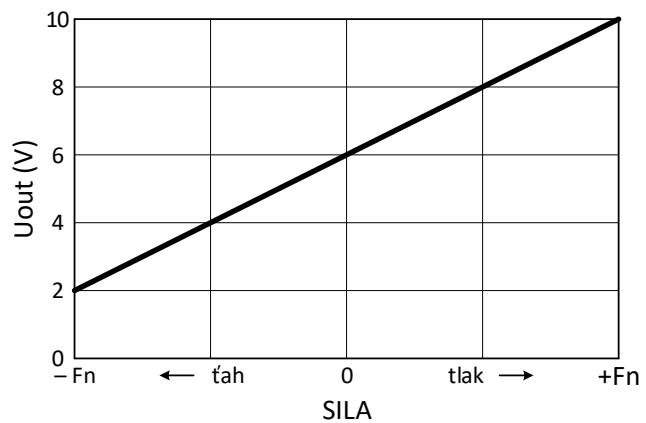
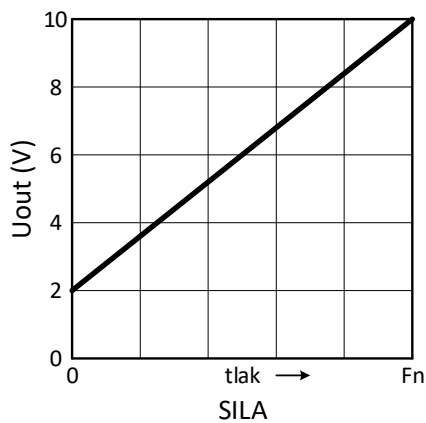
## Odporúčaný spôsob zaťaženia smer ŤAH



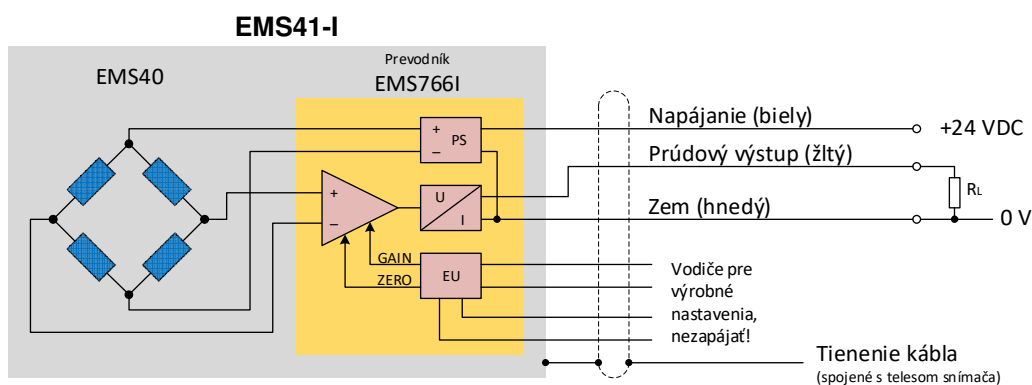
# Elektrické zapojenie snímača, napät'ový výstup



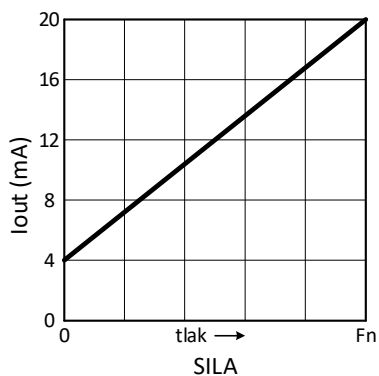
## Výstupné charakteristiky snímačov s napät'ovým výstupom



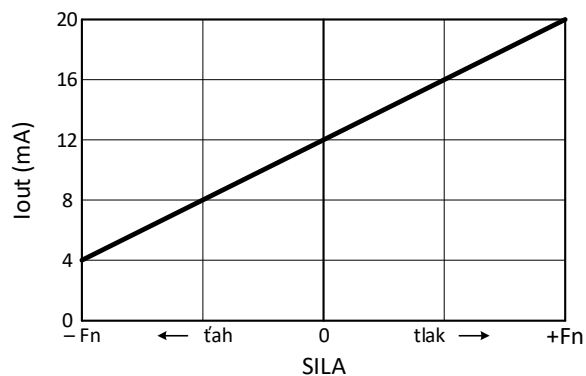
## Elektrické zapojenie snímača, prúdový výstup



## Výstupné charakteristiky snímačov s prúdovým výstupom



Unipolárne zaťaženie,  
unipolárny výstup 4 ... 20 mA



Bipolárne zaťaženie, unipolárny výstup  
s posunutou nulou 12 mA  $\pm$  8 mA