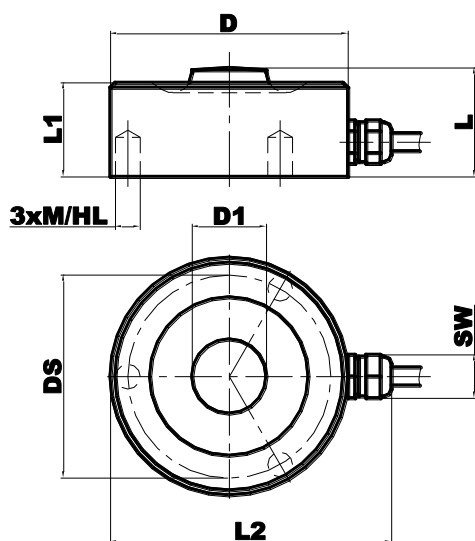


Ključne karakteristike

- membranski davač
- priključak za merni most
- mala veličina
- merenje u smeru pritiska
- pogodni za industrijsku i laboratorijsku upotrebu



Opseg kN	D mm	D1 mm	L mm	L1 mm	L2 mm	SW	DS mm	M/HL
0,1	32	7	11	10	40	Ø4	28	M3/5
0,2	32	7	11	10	40	Ø4	28	M3/5
0,5	32	7	11	10	40	Ø4	28	M3/5
1	32	7	11	10	40	Ø4	28	M3/5
2	32	7	11	10	40	Ø4	28	M3/5
5	32	7	11	10	40	Ø4	28	M3/5
10	36	8	16	15	44	8	32	M3/5
20	40	10	19	17	50	8	35	M4/6
50	48	15	22	19	58	8	41	M5/8
100	60	20	26	22	70	11	50	M6/10
200	74	28	31	26	84	11	61	M8/12
500	110	44	42	36	120	11	87	M10/16

Tehnički podaci

Klasa tačnosti	0,5			
Opseg merenja - nominalni, kN	0,1	1	10	100
	0,2	2	20	200
	0,5	5	50	500
- radno - max. dozvoljeno	150 %F.S. 200 %F.S.			
Osetljivost, mV/V ± 2%	1,0	1,5		
Max. greška (%F.S.) - nula - linearnost - ponovljivost - creep(nakon 30 min)	2 %			
	0,25		0,5	
	0,25		0,5	
	0,1 %			
Templotni koeficijent - nula - osetljivosti	0,1 %F.S./10 °C			
	0,1 %F.S./10 °C			
Otpor mosta - ulazni - izlazni	380Ω ± 10%			
	350Ω ± 5%			
Otpor izolacije	> 5000 MΩ			
Napon - preporučeni - maksimalni	5 V		10 V	
	7 V		15 V	
Templotni opseg - nominalni - upotrebni	0 ... + 50 °C			
	- 10 ... + 70 °C			
Zaštita	IP54			
Korišćeni materijali - telo davača - površinska obrada	dural	čelik		
	elox	nikl		
Kabel – tip	LifYDY 4x0,05		LiYCY 4x0,14	
Kabel – dužina	2 m			

Uključivanje davača sile

