

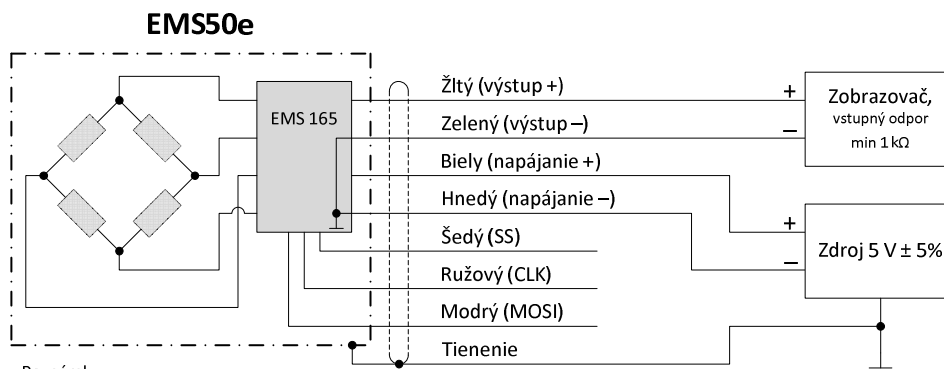
Rozsah kN	D mm	D1 mm	L mm	L1 mm	L2 mm	SW	DS mm	M/HL
0,1	32	7	11	10	40	Φ4	28	M3/5
0,2	32	7	11	10	40	Φ4	28	M3/5
0,5	32	7	11	10	40	Φ4	28	M3/5
1	32	7	11	10	40	Φ4	28	M3/5
2	32	7	11	10	40	Φ4	28	M3/5
5	32	7	11	10	40	Φ4	28	M3/5
10	36	8	16	15	44	8	32	M3/5
20	40	10	19	17	50	8	35	M4/6
50	48	15	22	19	58	8	41	M5/8
100	60	20	26	22	70	11	50	M6/10
200	74	28	31	26	84	11	61	M8/12
500	110	44	42	36	120	11	87	M10/16

- plný tenzometrický mostík
- zaťaženie v smere tlak
- zabudovaný elektronický prevodník EMS165

### Technické údaje

Trieda presnosti	0,5
Rozsah merania (F.S.)	100, 200, 500 N 1, 2, 5, 10, 20, 50 kN 100, 200, 500 kN
Preťaženie	
- Použiteľné	150% F.S.
- Max prípustné	200% F.S.
Doporučený rozsah pri	
- trvalom statickom zaťažení	75 % F.S.
- dynamickom zaťažení	50 % F.S.
Výstupný rozsah	
- štandardný	0,5 ... 4,5 V
Max chyba v % F.S.	
- nulý	2
- linearity	0,25
- hysterézie	0,25
- tečenia (30 min)	0,1
Teplotný koeficient	
- nulý	0,15 %F.S./10 °C
- zosilnenia	0,15 %F.S./10 °C
Napájacie napätie	5 V ± 5%
Odber prúdu, max	30 mA
Teplotný rozsah	0 ... + 50 °C
Krytie	IP54
Deformácia snímača max	0,1 mm
Materiál telesa snímača	nehrdzavejúca oceľ
Pripojovací kábel	
- typ	LifYDY 7 x 0,05
- dĺžka	2 m

### Zapojenie snímača



**Poznámky:**

- Vodiče SS, CLK a MOSI nezapájať, slúžia na výrobné nastavenie
- Tienenie pripojiť na kostru napájacieho zdroja alebo zobrazovača