



### Charakteristické vlastnosti

- Mechanické prevedenie snímača zhodné s typom **EMS50**
- Zabudovaný elektronický prevodník, označenie snímača:
  - s napäťovým výstupom **EMS51-U**
  - s prúdovým výstupom **EMS51-I**
- Napájanie prevodníka: **+24 VDC**
- Oblasť použitia:
  - priemysel
  - skúšobníctvo
  - laboratória

### Technické údaje

Rozsah merania (F <sub>n</sub> )	0,1; 0,2; 0,5 1, 2, 5	10, 20, 50	100, 200, 500	kN
Preťaženie - prípustné - maximálne - trvalá záťaž <sup>1</sup> - dynamická záťaž <sup>1</sup>		130 150 75 50		% F <sub>n</sub> % F <sub>n</sub> % F <sub>n</sub> % F <sub>n</sub>
Napäťový výstup (typ <b>EMS51-U</b> ) <sup>2</sup> - štandardný - zákaznícky <sup>3</sup>		2 ... 10 0,5 ... 10		V V
Min zaťaženie napäťového výstupu (R <sub>L</sub> )		2		kΩ
Prúdový výstup (typ <b>EMS51-I</b> ) <sup>2</sup> - štandardný - zákaznícky <sup>3</sup>		4 ... 20 1 ... 20		mA mA
Max zaťaženie prúdového výstupu (R <sub>L</sub> )		500		Ω
Napájanie - napájacie napätie - prúdový odber (max)		24 ± 10 % 40		VDC mA
Maximálna chyba - linearity - hysterézie - tečenia (30 minút)	0,25 0,25 0,1	0,5 0,5 0,1	1,0 1,0 0,1	% F.S. % F.S. % F.S.
Teplotný koeficient - nulový - citlivosti		0,15 0,15		% F.S./ 10 °C % F.S./ 10 °C

Poznámky:

- 1 Odporúčané hodnoty
- 2 Snímač má len napäťový alebo len prúdový výstup
- 3 Po dohode s výrobcom je možné nastaviť aj iný výstup v uvedenom rozsahu

## Prevádzkové podmienky a konštrukcia

Teplotný rozsah - <i>nominálny</i> - <i>použiteľný</i>	0 ... + 50 - 10 ... + 50	°C °C
Krytie	IP54	
Materiál telesa snímača	Nehrdzavejúca oceľ	
Prípojovací kábel <sup>4</sup> - <i>typ</i> - <i>dĺžka</i>	LifYDY 7 x 0,05 2	m

Poznámky:

4 Prístupné sú len 3 vodiče, ostatné sa určené pre výrobné nastavenia

## Spôsob objednávania

Všeobecný tvar objednávky: **EMS51-U/I (výstupný rozsah prevodníka) – rozsah meranej sily**

- Typ snímača, druh výstupu:
  - **EMS51-U** – s napäťovým výstupom
  - **EMS51-I** – s prúdovým výstupom
- Rozsah výstupu napäťového prevodníka:
  - 2 – 10 V
  - 2 – 6 – 10 V (s posunutou nulou 6 V)
  - Zákaznícky – definovať rozsah
- Rozsah výstupu prúdového prevodníka:
  - 4 – 20 mA
  - 4 – 12 – 20 mA (s posunutou nulou 12 mA)
  - Zákaznícky – definovať rozsah
- Rozsah meranej sily (kN): 0,1; 0,2; 0,5; 1; 2; 5; 10; 20; 50; 100; 200; 500

Príklad objednávky snímača s rozsahom 20 kN a napäťovým výstupom 2 až 10V:

**EMS51-U(2 – 10V) – 20kN**

Príklad objednávky snímača s rozsahom 50 kN, prúdovým výstupom a posunutou nulou:

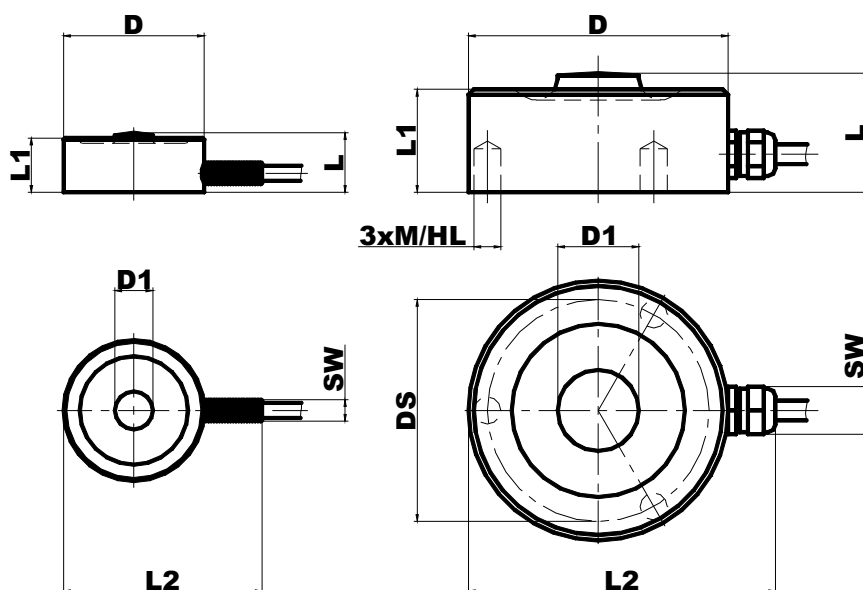
**EMS51-I(4 – 12 – 20mA) – 50kN**

Príklad objednávky snímača s rozsahom 10 kN a zákaznícky definovaným napäťovým výstupom. Popis výstupu: v nezaťaženom stave má byť na výstupe 3 V, pri plnom zaťažení v smere tlak 5 V, pri plnom zaťažení v smere ťah 1 V:

**EMS51-U(1 – 3 – 5V) – 10kN**

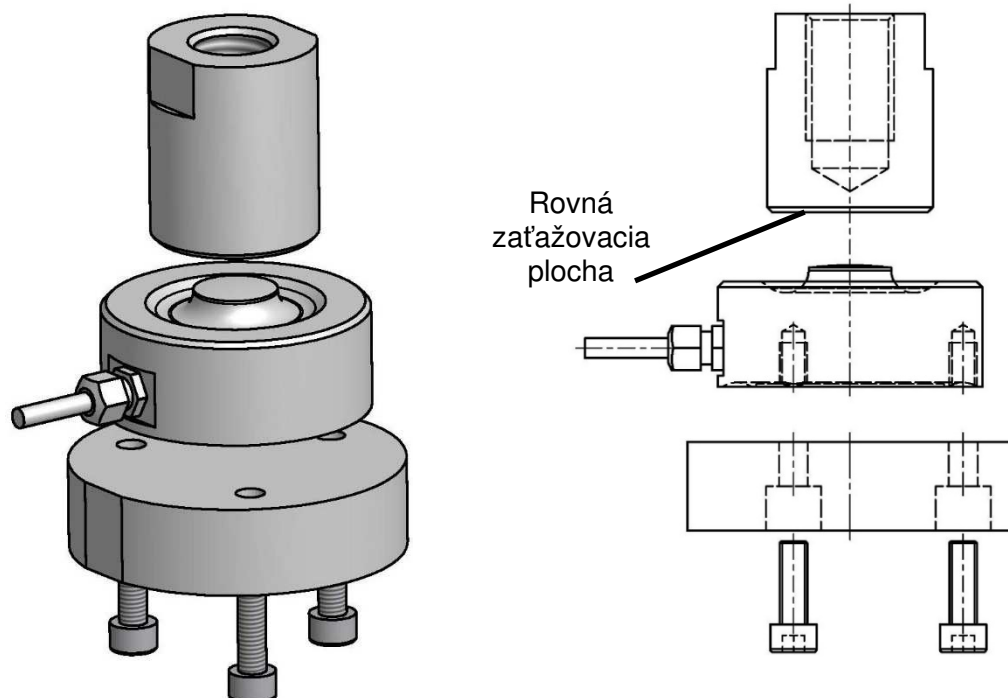
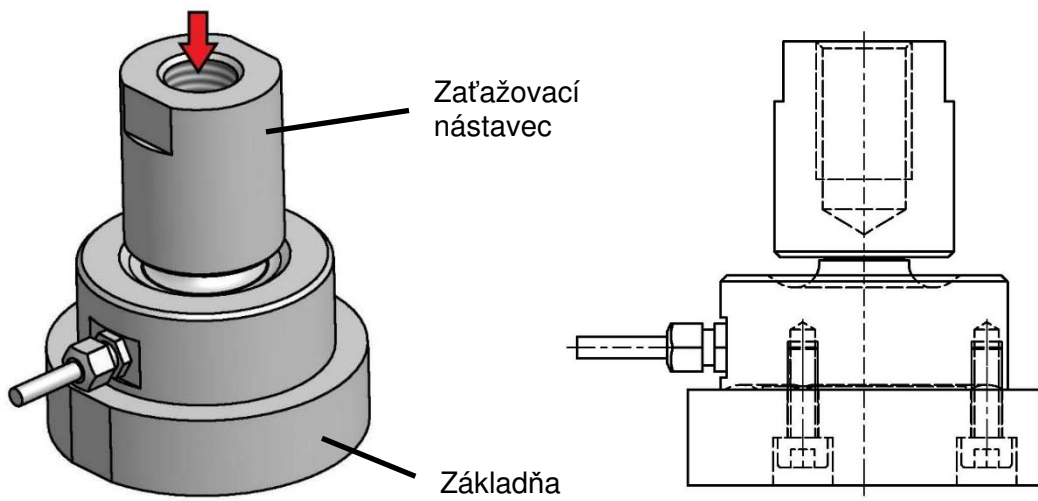
Poznámka: zákaznícky definované parametre konzultujte vždy s výrobcom!

## Rozmery

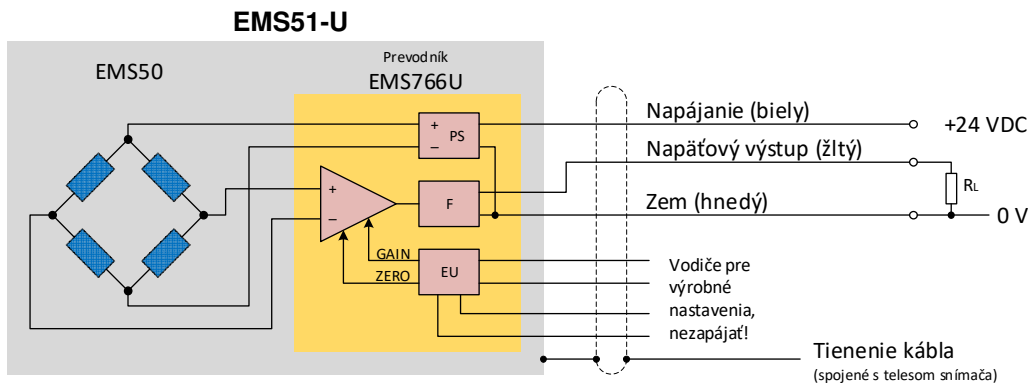


F <sub>n</sub> (kN)	Rozmery v mm									
	D	DS	D1	L	L1	L2	SW	M / HL	Hmotnosť kg	Priehyb (μm)
0,1	32	28	7	11	10	40	Φ4	M3 / 5	0,04	30
0,2	32	28	7	11	10	40	Φ4	M3 / 5	0,04	30
0,5	32	28	7	11	10	40	Φ4	M3 / 5	0,04	30
1	32	28	7	11	10	40	Φ4	M3 / 5	0,07	30
2	32	28	7	11	10	40	Φ4	M3 / 5	0,07	30
5	32	28	7	11	10	40	Φ4	M3 / 5	0,07	30
10	36	32	8	16	15	44	8	M3 / 5	0,10	50
20	40	35	10	19	17	50	8	M4 / 6	0,14	50
50	48	41	15	22	19	58	8	M5 / 8	0,22	60
100	60	50	20	26	22	70	11	M6 / 10	0,43	100
200	74	61	28	31	26	84	11	M8 / 12	0,80	100
500	110	87	44	42	36	120	11	M10 / 16	2,50	150

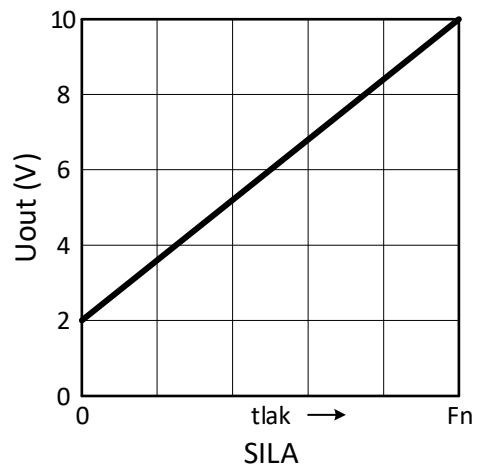
## Odporúčaný spôsob zaťaženia, smer TLAK



## Elektrické zapojenie snímača, napät'ový výstup

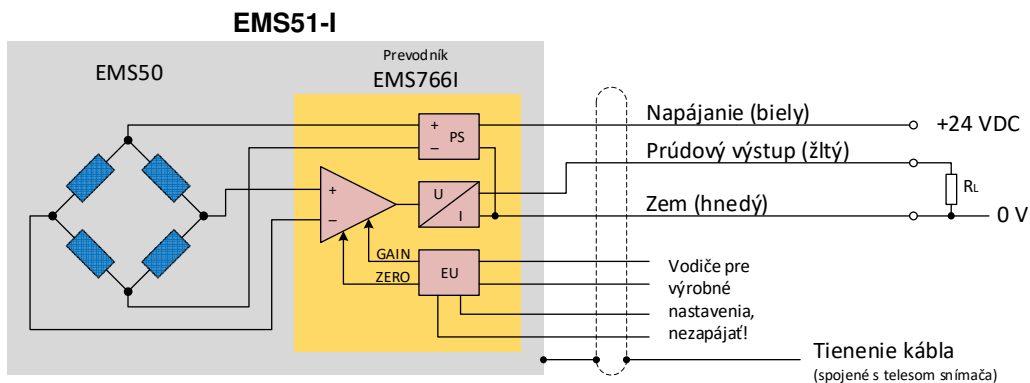


## Výstupná charakteristika snímača s napät'ovým výstupom

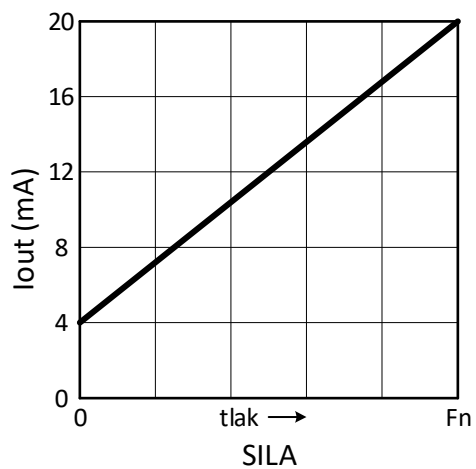


Zaťaženie tlak, výstupný rozsah 2...10 V

## Elektrické zapojenie snímača, prúdový výstup



## Výstupná charakteristika snímača s prúdovým výstupom



Zaťaženie tlak, výstupný rozsah 4...20 mA