



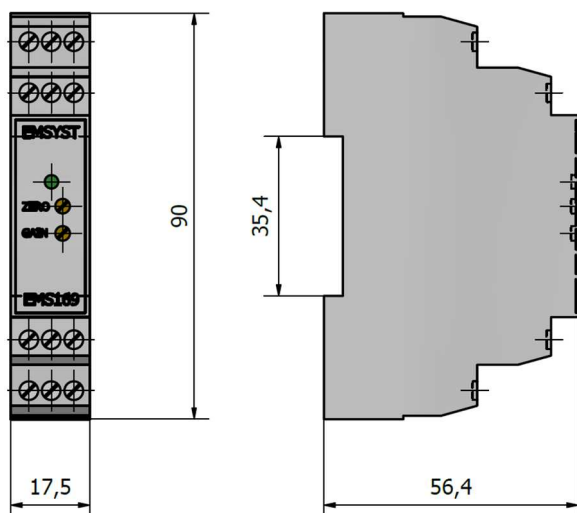
Charakteristické vlastnosti

- Vstup: tenzometrický snímač sily
- Napätový výstup, 3 rozsahy
- Prúdový výstup, 2 rozsahy
- Galvanické oddelenie napájania a signálu
- Konfigurácia pomocou prepojok na plošnom spoji
- Prevedenie v plastovom kryte na DIN lištu

Technické údaje

Parameter	Hodnota	Jednotka
Vstup (citlivosť pripojených snímačov)	0,8 ... 2,3	mV/V
Napájanie snímača – Napätie – Min. odpor snímača	7 300	VDC Ω
Napätový výstup – Rozsah 1 (štandardný) – Rozsah 2 – Rozsah 3 (s posunutou nulou) – Min. zaťažovací odpor	0 ... ± 10 0 ... ± 5 5 ... ± 5 2	V V V kΩ
Prúdový výstup – Rozsah 1 (štandardný) – Rozsah 2 (s posunutou nulou) – Max. zaťažovací odpor	4 ... 20 12 ... ± 8 600	mA mA Ω
Teplotný koeficient – Vstupného napätia (offset) – Zosilnenia	1 100	μV / °C ppm / °C
Aktívny filter, 2. rádu – Frekvenčný rozsah 1 (Low) – Frekvenčný rozsah 2 (High)	20 1	Hz kHz
Napájanie prevodníka – Rozsah – Max. prúdový odber	24 ± 10 % 50	VDC mA
Teplotný rozsah – Pracovný – Skladovací	– 10 ... + 50 – 40 ... + 85	°C °C
Krytie	IP20	

Obrysové rozmery (mm)



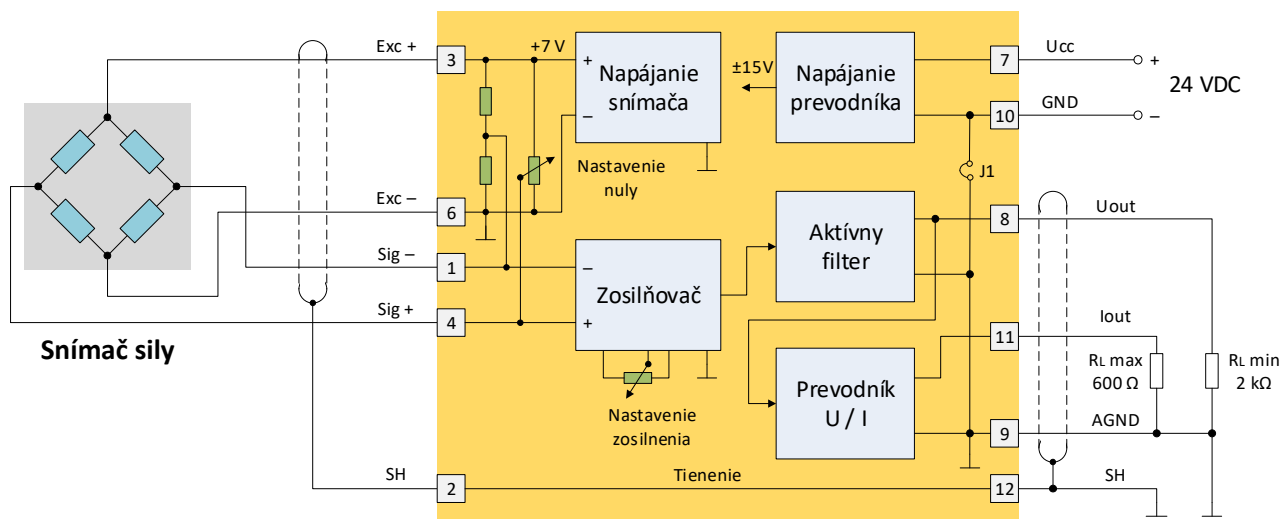
Rozloženie svoriek



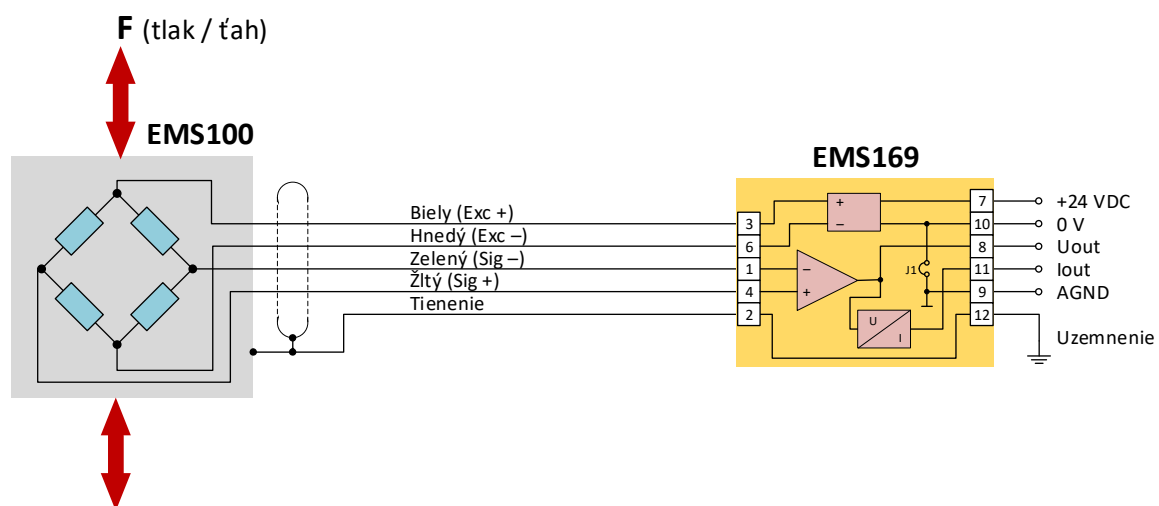
Funkcie svoriek

Číslo svorky	Označenie svorky	Popis
1	Sig -	Vstupný signál záporný
2	SH	Tienenie (svorka 2 je prepojená so svorkou 12)
3	Exc +	Napájanie snímača (+7 V)
4	Sig +	Vstupný signál kladný
5		Nezapojený
6	Exc -	Napájanie snímača (0 V) Svorka 6 je spojená so svorkou 9 (AGND)
7	Ucc	Napájanie prevodníka (+24 VDC ± 10 %)
8	Uout	Napät'ový výstup, min záťaž 2 kΩ Výstupné rozsahy: 0 ... ± 10 V, 0 ... ± 5 V, 5 ... ± 5 V
9	AGND	Analógová zem Pri prepojke J1 = ON je svorka 9 spojená so svorkou 10
10	GND	Napájanie prevodníka (0 V) Pri prepojke J1 = ON je svorka 9 spojená so svorkou 10
11	Iout	Prúdový výstup, max záťaž 600 Ω Výstupné rozsahy: 4 ... 20 mA, 12 ... ± 8 mA
12	SH	Tienenie (svorka 2 je prepojená so svorkou 12)

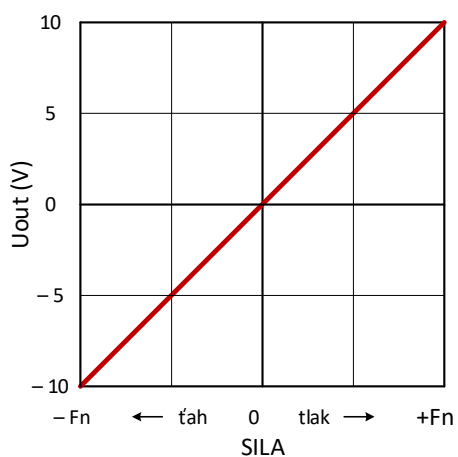
Bloková schéma prevodníka EMS169



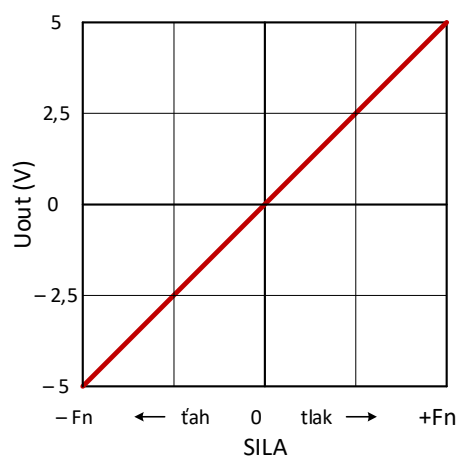
Príklad zapojenia prevodníka EMS169 so snímačom EMS100



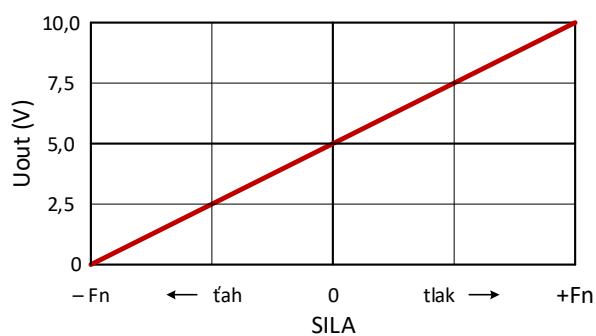
Výstupné charakteristiky pre rôzne konfigurácie prevodníka a snímača



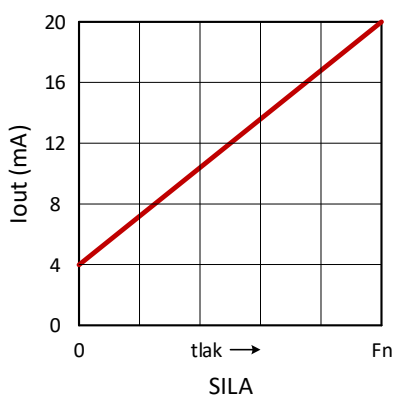
Napätový výstup 0 ± 10 V



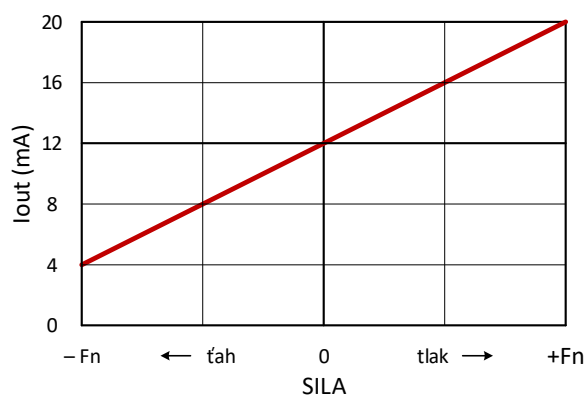
Napätový výstup 0 ± 5 V



Napätový výstup 5 ± 5 V (nula posunutá na + 5 V)



Prúdový výstup 4 ... 20 mA



Prúdový výstup 12 ± 8 mA
(nula posunutá na 12 mA)