



Charakteristické vlastnosti

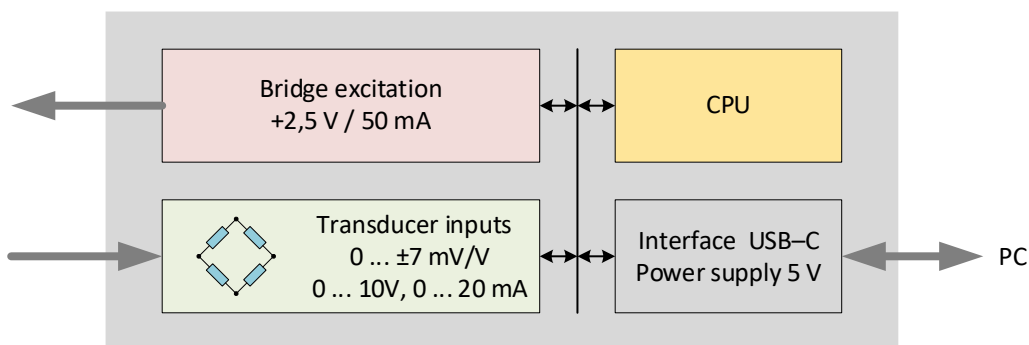
- Možnosť dodávky v 3 konfiguráciách:
 - diferenciálny vstup pre tenzometrické snímače
 - analógový vstup 0 – 10 V
 - analógový vstup 0 – 20 mA
- Napájanie zo zbernice USB (5 V)
- Komunikácia po zbernici USB
- Ovládanie a zber údajov v Exceli

Prevodník EMS720 je určený na digitalizáciu signálov z tenzometrických snímačov sily alebo iných zdrojov signálu. Dodáva sa v rôznych konfiguráciách vstupov čo umožňuje stavbu rôznych zariadení, napr. digitizér, vážiaci terminál, meracia ústredňa a pod. Prevodník komunikuje prostredníctvom zbernice USB, riadi sa pomocou doplnku Control700 ktorý pracuje v prostredí programu Excel. Programom Control700 možno obslúžiť naraz 4 prevodníky EMS720.

Verzie prevodníka EMS720

Typ	Vstupný rozsah
EMS720 – SG	0 ... ± 7 mV (citlivosť odporového mostíka)
EMS720 – Volt	0 ... 10 V
EMS720 – Curr	0 ... 20 mA

Bloková schéma prevodníka



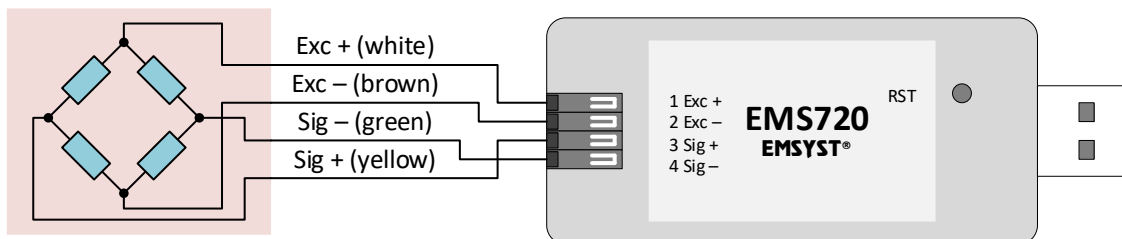
Technické údaje

Elektronické parametre	
<u>Vstupy</u> ¹ diferenciálny vstup pre tenzometrický snímač napätový vstup prúdový vstup <u>Napájanie snímača</u> <u>AD prevodník</u> <u>Teplotný koeficient</u> Vstupného napätia (offset) Zosilnenia <u>On-line vysielanie údajov (monitor)</u> Rýchlosť vysielania <u>Záznam údajov na hárok Excel</u> Rýchlosť záznamu Max kapacita záznamu <u>Napájanie prístroja</u> Napätie (z rozhrania USB) Max odber prúdu vrátane snímača	0 ... ± 7 mV/V 0 ... 10 V 0 ... 20 mA 2,5 V / 60 mA Sigma-Delta, int. rozlíšenie 24 bitov 0,5 µV / °C 20 ppm / °C 1 údaj za sekundu 1 ... 100 údajov za sekundu 1.000.000 údajov 5 VDC 50 mA
Pripojenie k PC	
Typ pripojenia Typ konektora Parametre prenosu Spôsob prenosu, protokol	USB 2.0 (virtuálny Com Port) USB-A 115200 Bd, 8 bit, no parity, 1 stop ASCII znaky, JSON
Podmienky práce a mechanické prevedenie	
Pracovná teplota Krytie Rozmery (d x š x h)	0 ... + 50 °C IP40 65 x 30 x 15,5 mm

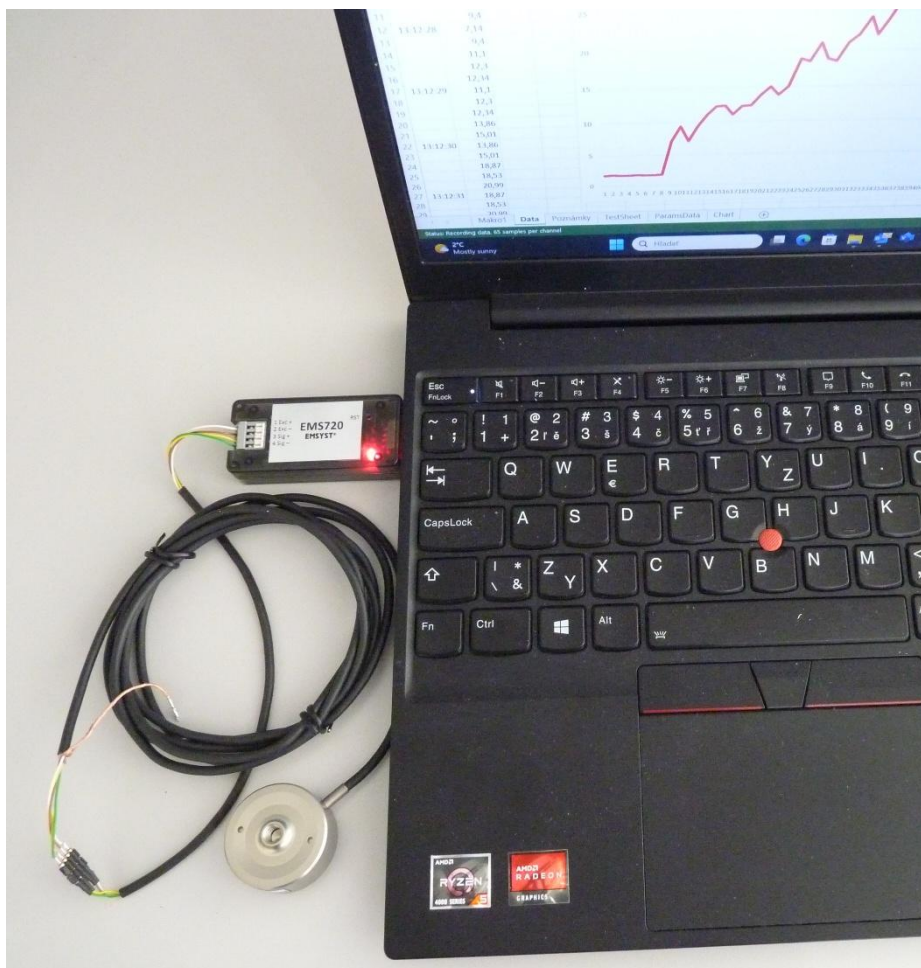
Poznámky

1 Prevodník má len jeden vstup, požadovaný typ vstupu treba uviesť v objednávke.

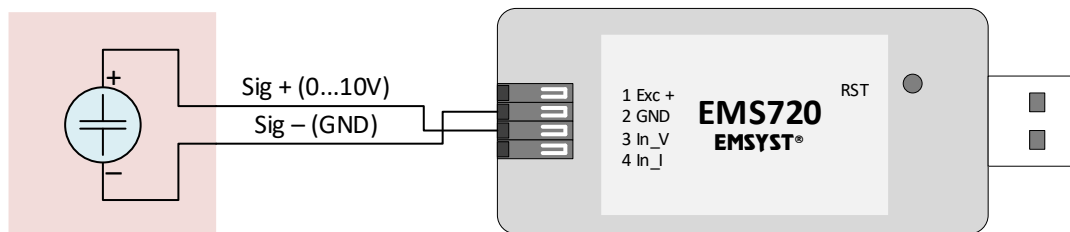
Pripojenie snímača sily (farby vodičov platia len pre snímače EMSYST!)



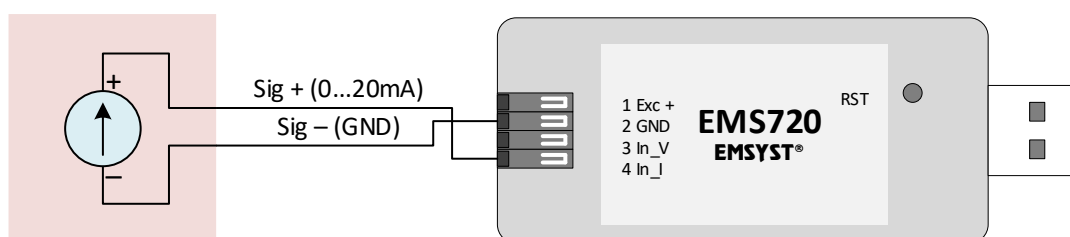
Inštalácia prevodníka do počítača



Pripojenie napät'ového zdroja signálu



Pripojenie prúdového zdroja signálu



Právna informácia

Spoločnosť EMSYST, spol. s r. o., so sídlom: Súvoz 111, 911 01 Trenčín, IČO: 34 115 749, zapísaná v ORSR vedenom Okresnom súde Trenčín, oddiel: Sro, vložka č.: 502/R (ďalej len „Spoločnosť“), týmto informuje, že akékoľvek texty, popisy, informácie, grafické a technické údaje obsiahnuté v tomto produktovom hárku sú predmetom autorského práva Spoločnosti v súlade s ustanoveniami zákona č. 185/2015 Z.z. Autorského zákona v znení neskorších predpisov. Tieto materiály sú určené pre zákazníkov Spoločnosti a nie je možné ich bez predošlého osobitného písomného súhlasu Spoločnosti kopírovať, pozmeňovať, či rozmnožovať.

Spoločnosť ďalej informuje, že bližšie informácie sprístupnené zákazníkom, vyplývajúce z tohto produktového hárku obchodnej, výrobnéj alebo technickej povahy (predovšetkým ceny a technické know-how, inej osobitnej špecifikácie), týkajúce sa produktov a procesov Spoločnosti sú predmetom osobitného obchodného tajomstva Spoločnosti a podliehajú zákonnej ochrane vyplývajúcej z ustanovenia §17 a nasl. zákona č. 513/91 Zb. Obchodného zákonníka v znení neskorších predpisov.