

Charakteristické vlastnosti

- Presný ohybový snímač typu „S“
- Meranie v smere TLAK aj ŤAH
- Teleso z nehrdzavejúcej ocele alebo duralu
- Plný tenzometrický mostík

Technické údaje

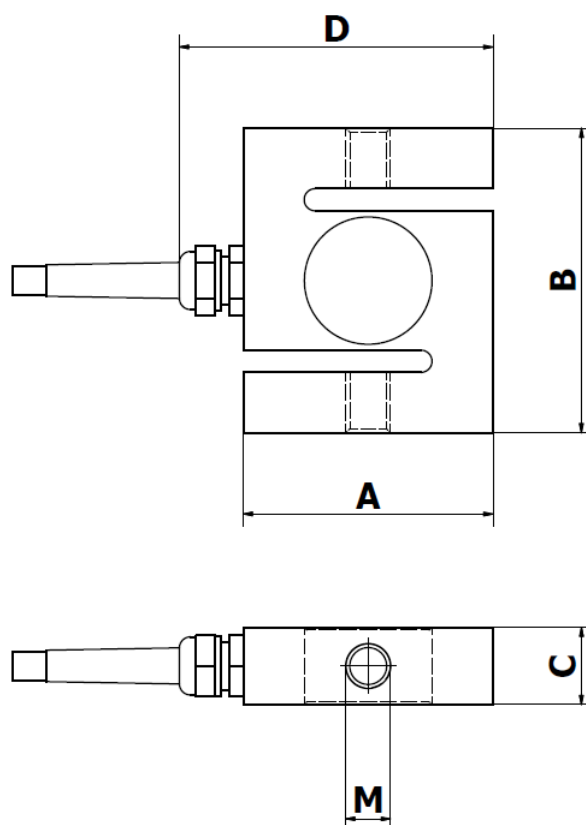
Rozsah merania (F _n)	0,2; 0,5	1, 2, 5, 10	kN
Preťaženie			
- prípustné	120		% F _n
- maximálne	150		% F _n
- trvalá záťaž ¹	75		% F _n
- dynamická záťaž ¹	50		% F _n
Citlivosť (C _n)	2		mV/V
Tolerancia citlivosti	± 0,04		mV/V
Tolerancia nuly	± 0,04		mV/V
Maximálna chyba			
- linearity	0,1		% F.S.
- hysterézie	0,1		% F.S.
- tečenia (30 minút)	0,05		% F.S.
Teplotný koeficient			
- nuly	0,05		% F.S./ 10 °C
- citlivosti	0,05		% F.S./ 10 °C
Odpor mostíka			
- vstupný	390 ± 20	375 ± 20	Ω
- výstupný	350 ± 10	350 ± 10	Ω
Izolačný odpor	> 500		MΩ
Napájacie napätie ²			
- odporúčané	5 ... 10		V
- maximálne	15		V
Teplotný rozsah			
- nominálny	0 ... + 50		°C
- použiteľný	- 10 ... + 70		°C
Krytie	IP54		
Pripojovací kábel			
- typ	LiYCY 4 x 0,05	LiYCY 4 x 0,14	
- dĺžka	2	2	m
Materiál telesa snímača	Dural	Nehrdzavejúca oceľ	

Poznámky:

1 Odporúčané hodnoty

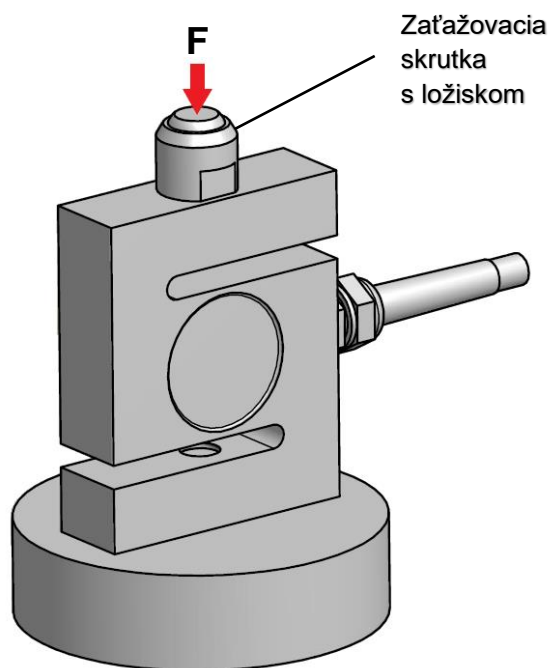
2 Jednosmerné alebo striedavé napätie

Rozmery

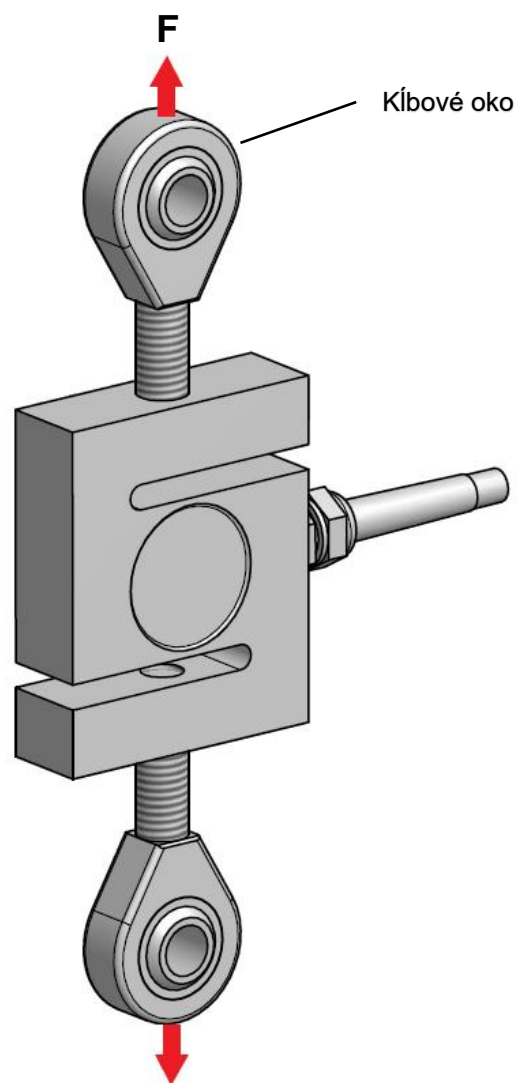


Rozsah F_n kN	Rozmery v mm					Hmotnosť kg	Max priehyb μm
	A	B	C	D	M		
0,2	45	55	10	55	M6	0,07	0,10
0,5	45	55	14	55	M6	0,10	0,17
1	45	55	14	56	M8	0,30	0,12
2	45	55	18	56	M8	0,38	0,14
5	45	55	24	56	M10	0,50	0,24
10	45	55	20	56	M10	0,40	0,40

Odporúčany spôsob zaťaženia



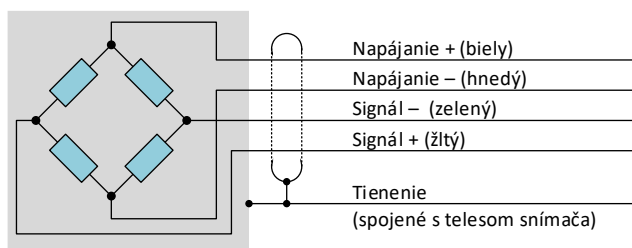
Smer TLAK



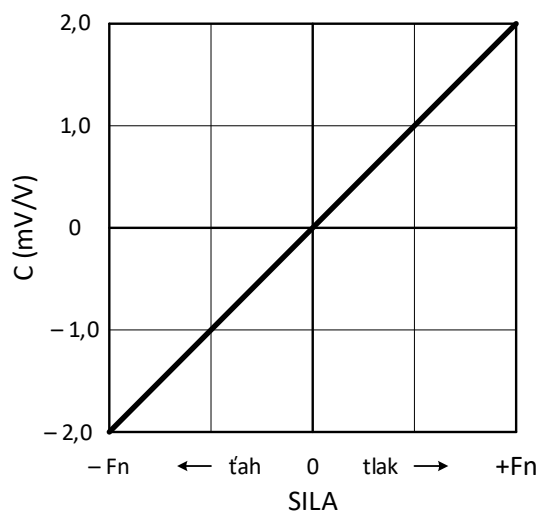
Smer ŤAH

Poznámka: Sila musí pôsobiť presne v osi snímača.

Elektrické zapojenie snímača



Výstupná charakteristika snímača



Citlivosť snímača – sila

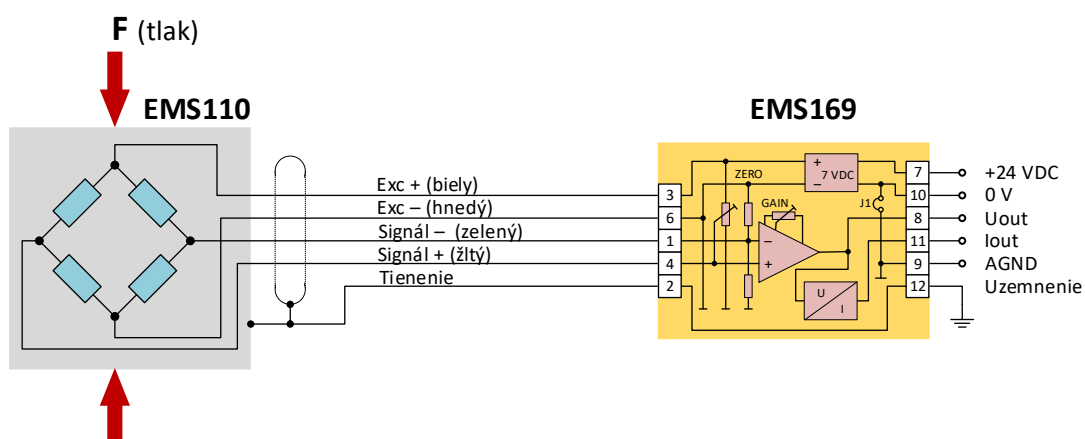
Príklady pripojenia snímača EMS110 k prevodníku EMS169

1. Smer zát'aže TLAK, výstup prevodníka kladný (0 ... + 10 V, 4 ... 20 mA)

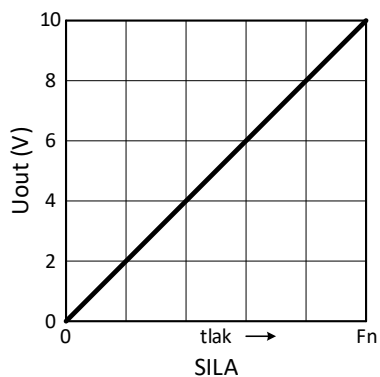
Konfigurácia spojok prevodníka EMS169

J2 = ON, J3 = ON, J4 = 2 – 3 (spojiť)

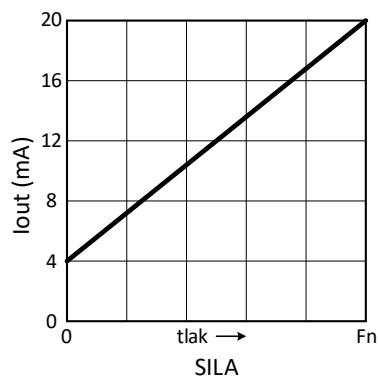
Schéma zapojenia



Výstupná charakteristika systému



Napät'ová (výstupné napätie – sila)



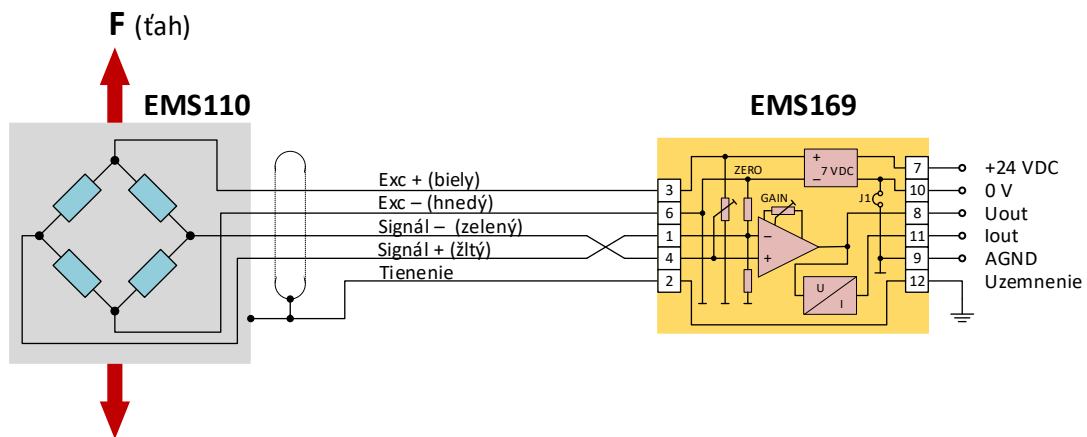
Prúdová (výstupný prúd – sila)

2. Smer zátáže ŤAH, výstup prevodníka kladný (0 ... + 10 V, 4 ... 20 mA)

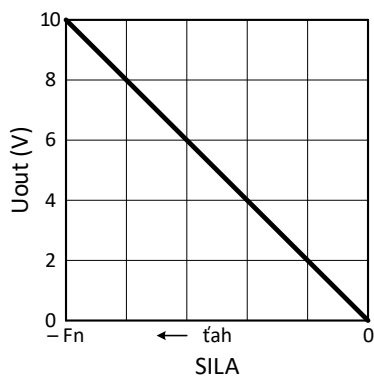
Konfigurácia spojok prevodníka EMS169

J2 = ON, J3 = ON, J4 = 2 – 3 (spojiť)

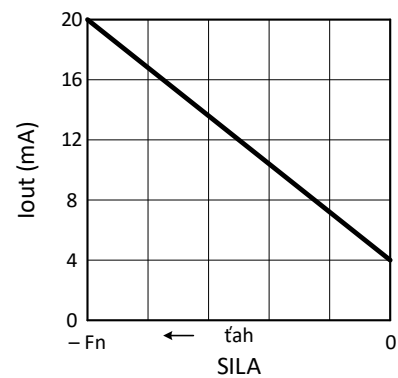
Schéma zapojenia



Výstupná charakteristika systému



Napät'ová (výstupné napätie – sila)



Prúdová (výstupný prúd – sila)

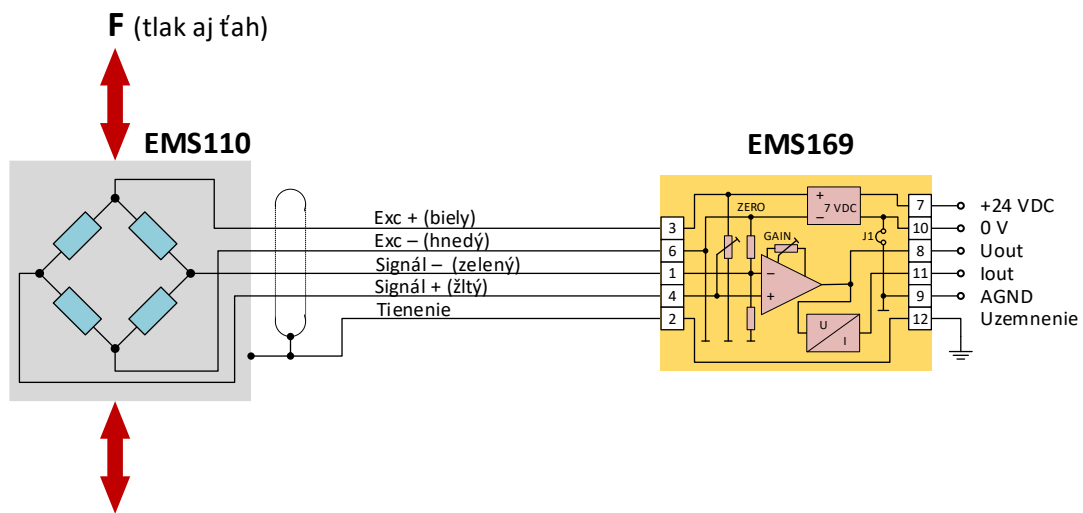
3. Smer zátáže TLAK aj ŤAH, výstup bipolárny (0 ... ± 10 V)

Poznámka: prúdový výstup v zápornom smere nepracuje

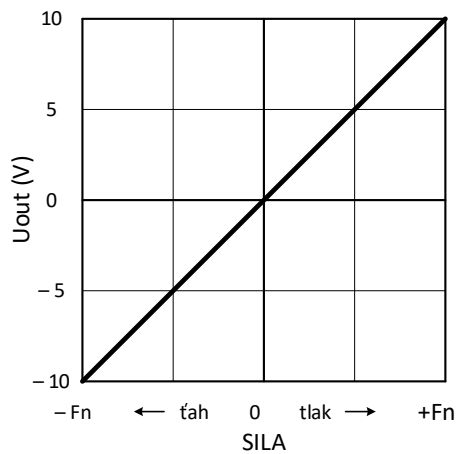
Konfigurácia spojok prevodníka EMS169

J2 = ON, J3 = ON, J4 = 2 – 3 (spojiť)

Schéma zapojenia



Výstupná charakteristika systému



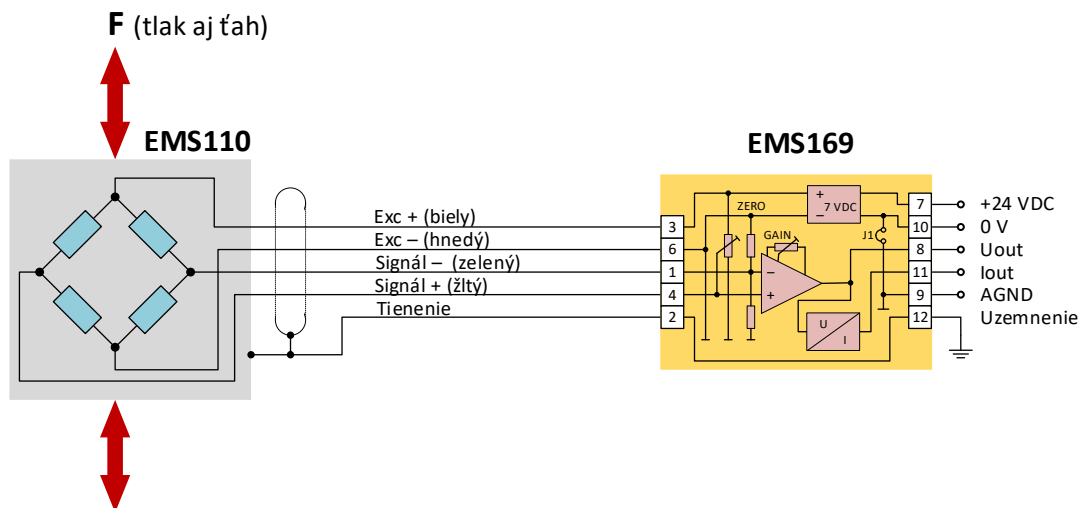
Napätová (výstupné napätie – sila)

4. Smer zát'áže TLAK aj ŤAH, výstup unipolárny (5 ... ± 5 V, 12 ... ± 8 mA)

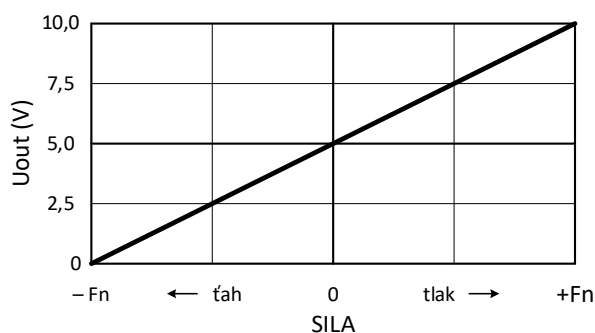
Konfigurácia spojok prevodníka EMS169

J2 = ON, J3 = OFF, J4 = 1 – 2 (spojiť)

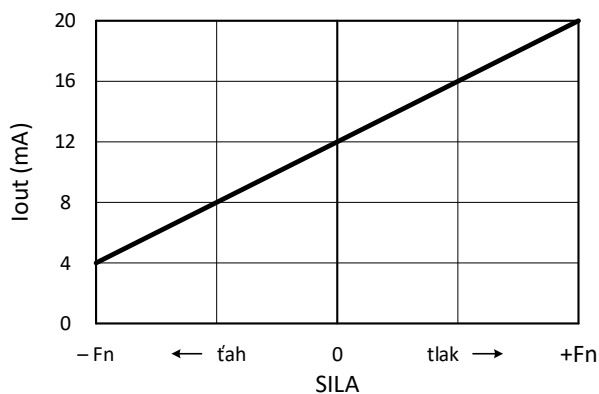
Schéma zapojenia



Výstupná charakteristika systému



Napät'ová (výstupné napätie – sila)



Prúdová (výstupný prúd – sila)

Paralelné spojenie snímačov

