



Charakteristické vlastnosti

- Membránový typ snímača
- Plný tenzometrický mostík
- Meranie v smere tlaku aj ťahu
- Teleso snímača z duralu alebo z nehrdzavejúcej ocele
- Je možné dodať aj so zabudovaným prevodníkom – pozri [EMS21](#)

Technické údaje

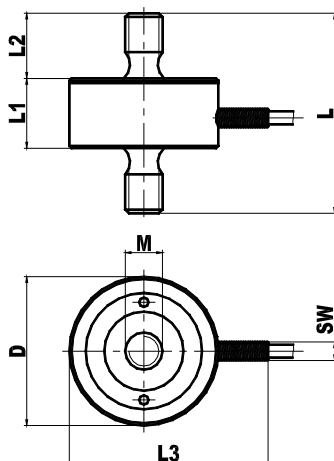
Parameter	Hodnota			Jednotka
Rozsah merania (F_n)	0,05	0,1; 0,2; 0,5	1, 2, 5	kN
Preťaženie				
- prípustné		130		% F_n
- maximálne		150		% F_n
- trvalá záťaž ¹		75		% F_n
- dynamická záťaž ¹		50		% F_n
Citlivosť (C_n)	1,0 ± 2 %		1,5 ± 2 %	mV/V
Tolerancia nuly	2			% F.S.
Maximálna chyba				
- linearity	0,5	0,25		% F.S.
- hysterézie	0,5	0,25		% F.S.
Teplotný koeficient				
- nuly		0,1		% F.S./ 10 °C
- citlivosti		0,1		% F.S./ 10 °C
Odpor mostíka				
- vstupný	390 ± 20		375 ± 20	Ω
- výstupný	350 ± 10		350 ± 10	Ω
Izolačný odpor	> 500			MΩ
Napájacie napätie ²				
- odporúčané	5 ... 7		7 ... 10	V
- maximálne	10		15	V
Teplotný rozsah				
- nominálny	0 ... + 50			°C
- použiteľný	- 10 ... + 70			°C
Krytie	IP54			
Pripojovací kábel				
- typ	LifYDY 4 x 0,05			
- dĺžka	2			m
Materiál telesa snímača	Dural		Nehrdzavejúca oceľ	

Poznámky:

1 Odporúčané hodnoty

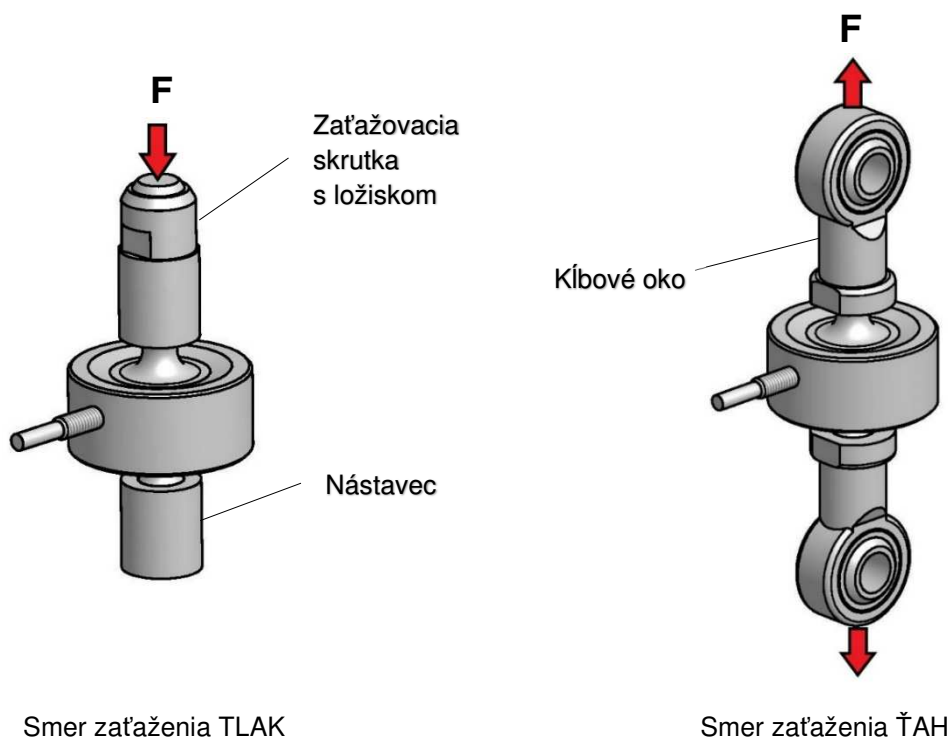
2 Jednosmerné alebo striedavé napätie

Rozmery

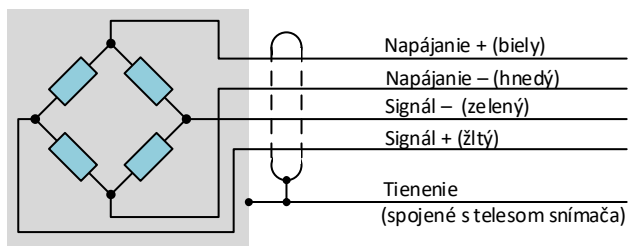


Rozsah F_n kN	Rozmery v mm							Hmotnosť kg	Max priehyb μm
	D	M	L	L1	L2	L3	SW		
0,05	18	M4	24	10	7	24	$\phi 3$	0,03	30
0,1; 0,2; 0,5	28	M6	34	14	10	38	$\phi 4$	0,05	35
1; 2; 5	32	M8	43	15	14	42	$\phi 4$	0,1	45

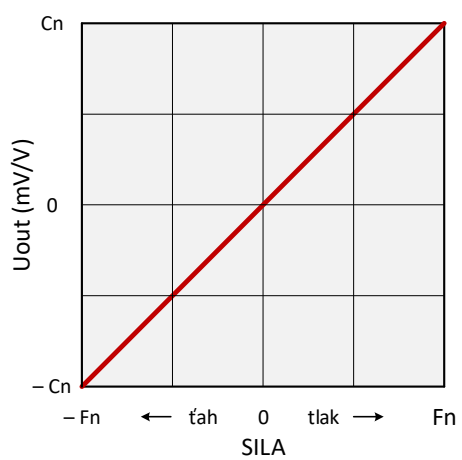
Odporúčaný spôsob zaťaženia



Elektrické zapojenie snímača



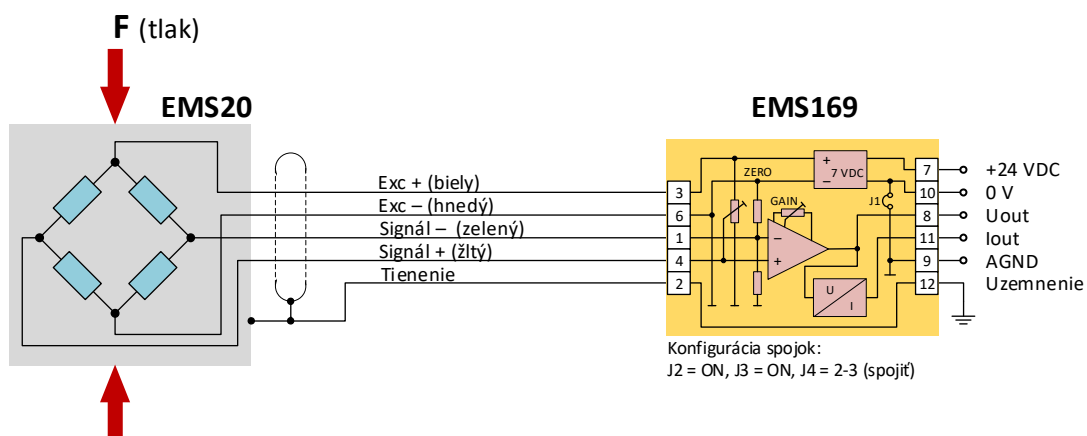
Výstupná charakteristika snímača



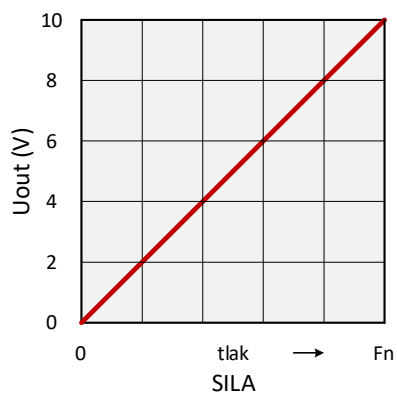
Príklady pripojenia snímača EMS20 k prevodníku EMS169

1. Smer zátiaže TLAK, výstup prevodníka kladný (0 ... 10 V, 4 ... 20 mA)

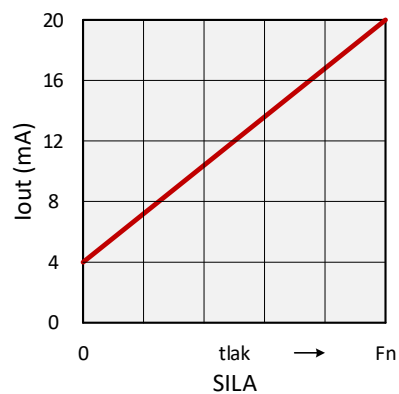
Schéma zapojenia



Výstupné charakteristiky



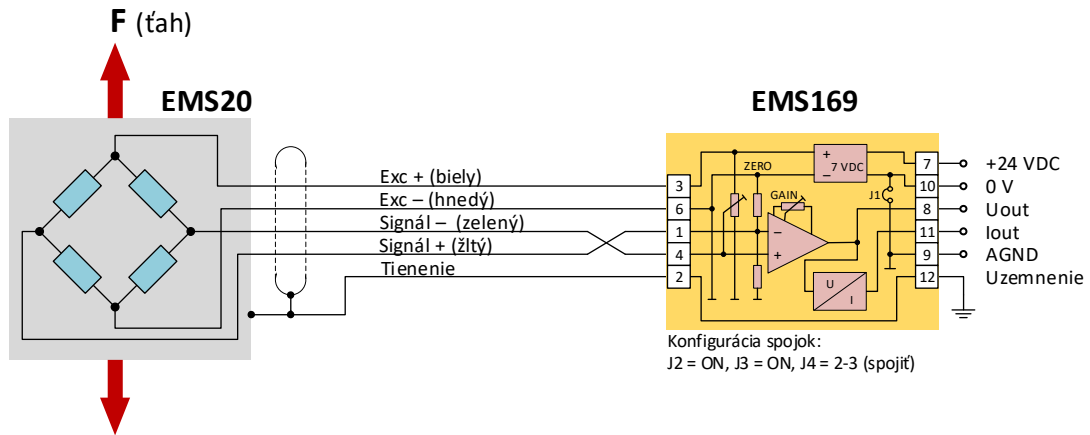
Napätiová 0 ... 10 V



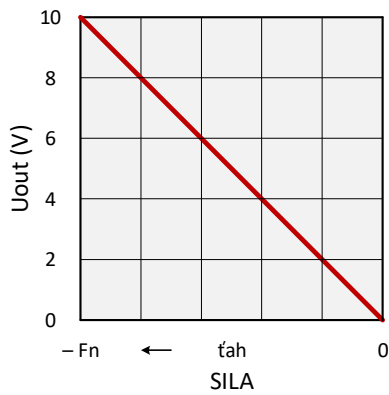
Prúdová 4 ... 20 mA

2. Smer zát'aže ŤAH, výstup prevodníka kladný (0 ... 10 V, 4 ... 20 mA)

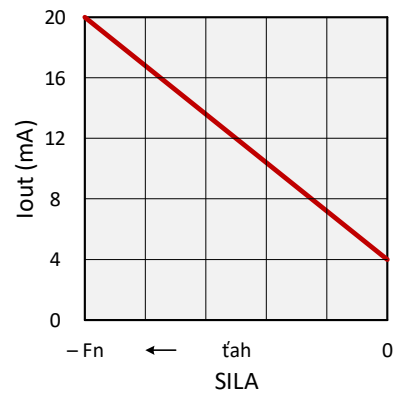
Schéma zapojenia



Výstupné charakteristiky



Napäťová 0 ... 10 V

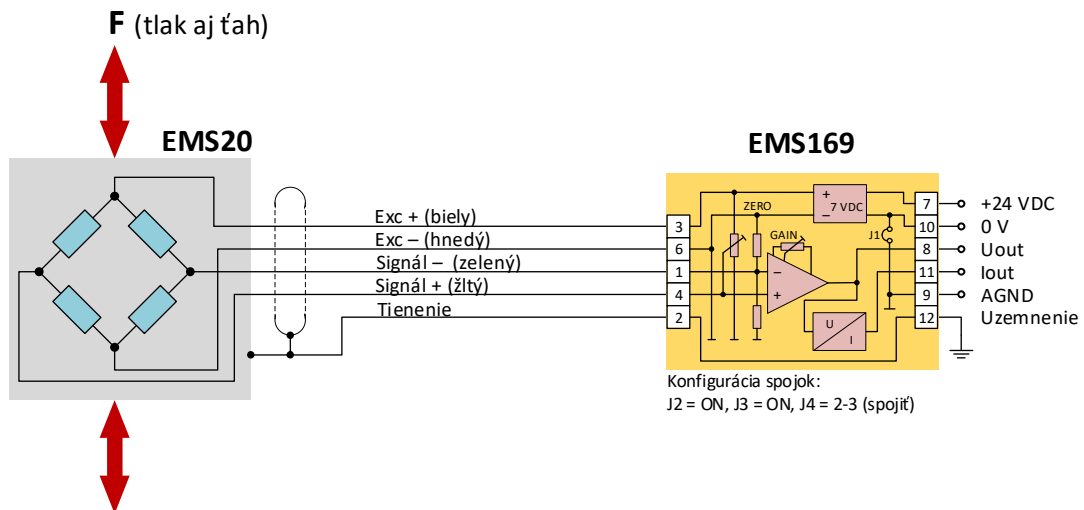


Prúdová 4 ... 20 mA

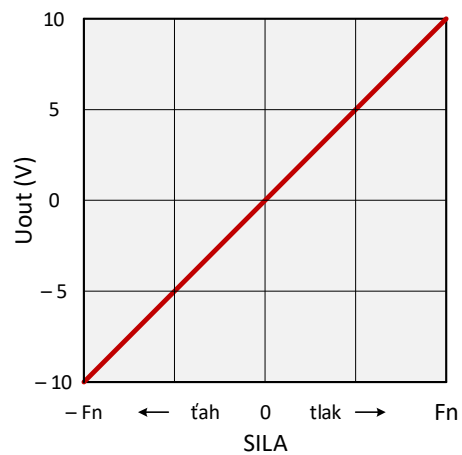
3. Smer zát'áže TLAK aj ŤAH, výstup bipolárny (± 10 V)

Poznámka: prúdový výstup v zápornom smere nepracuje

Schéma zapojenia



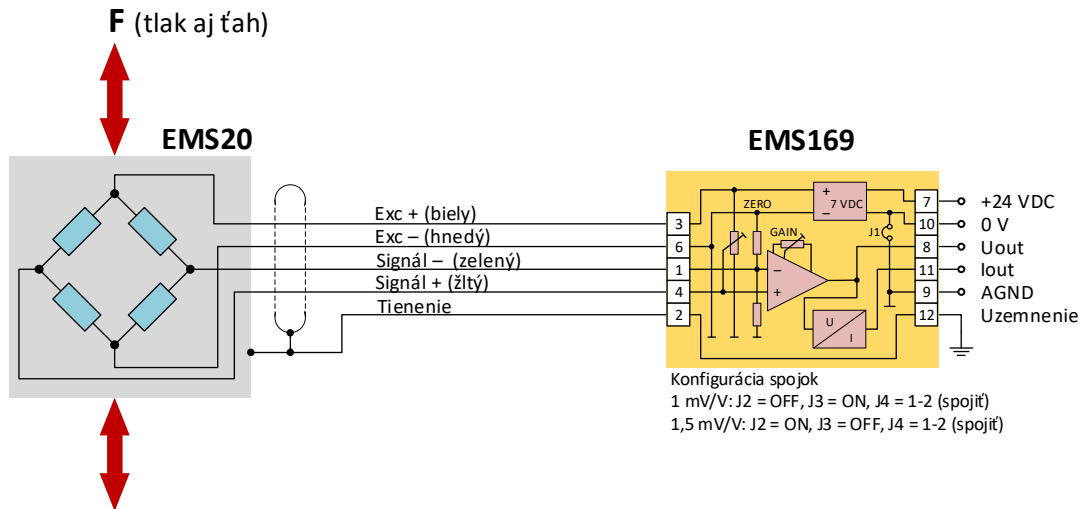
Výstupná charakteristika



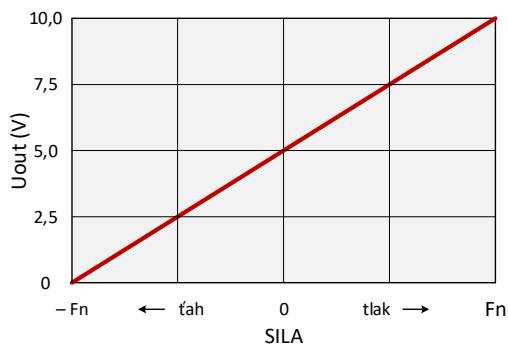
Napät'ová ± 10 V

4. Smer záťaže TLAK aj ŤAH, výstup unipolárny (5 ± 5 V, 12 ± 8 mA)

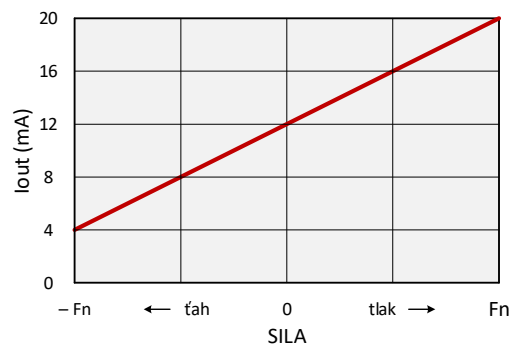
Schéma zapojenia



Výstupné charakteristiky

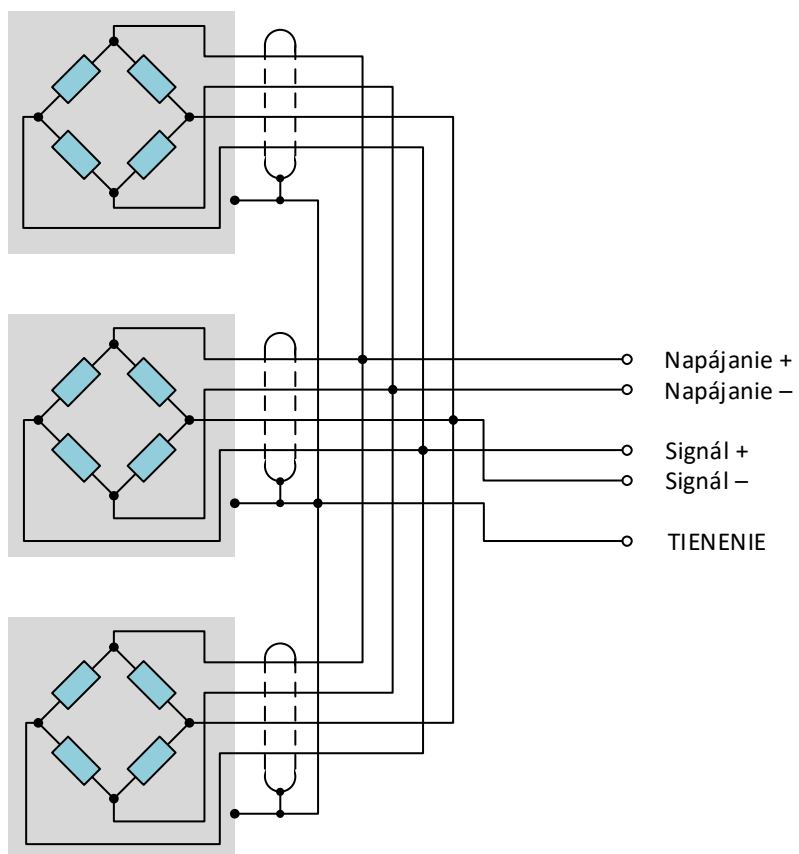


Napät'ová 0 ... 10 V



Prúdová 4 ... 20 mA

Paralelné spojenie snímačov



Právna informácia

Spoločnosť EMSYST, spol. s r. o., so sídlom: Súvoz 111, 911 01 Trenčín, IČO: 34 115 749, zapísaná v ORSR vedenom Okresnom súde Trenčín, oddiel: Sro, vložka č.: 502/R (ďalej len „Spoločnosť“), týmto informuje, že akékoľvek texty, popisy, informácie, grafické a technické údaje obsiahnuté v tomto produktovom hárku sú predmetom autorského práva Spoločnosti v súlade s ustanoveniami zákona č. 185/2015 Z.z. Autorského zákona v znení neskorších predpisov. Tieto materiály sú určené pre zákazníkov Spoločnosti a nie je možné ich bez predošlého osobitného písomného súhlasu Spoločnosti kopírovať, pozmeňovať, či rozmnožovať.

Spoločnosť ďalej informuje, že bližšie informácie sprístupnené zákazníkom, vyplývajúce z tohto produktového hárku obchodnej, výrobnnej alebo technickej povahy (predovšetkým ceny a technické know – how, inej osobitnej špecifikácie), týkajúce sa produktov a procesov Spoločnosti sú predmetom osobitného obchodného tajomstva Spoločnosti a podliehajú zákonnej ochrane vyplývajúcej z ustanovenia §17 a nasl. zákona č. 513/91 Zb. Obchodného zákonníka v znení neskorších predpisov.