



Charakteristické vlastnosti

- Mechanické prevedenie snímača zodné s typom EMS20
- Meranie v smere TLAK aj ŤAH
- Zabudovaný elektronický prevodník s napäťovým a prúdovým výstupom
- Možnosť používať oba výstupy súčasne
- Široký rozsah napájacieho napätia: 5 ... 27 V

Snímač EMS21 je určený na meranie sily v smere tlaku aj ťahu. Má zabudovaný elektronický prevodník ktorý poskytuje všetky štandardné výstupné rozsahy, napäťové aj prúdové. Je možné používať aj obidva výstupy súčasne. Snímač je vhodný najmä na meranie síl na strojoch.

Verzie EMS21

Typ	Výstupný rozsah (V _{out} , I _{out})	Napájacie napätie (V _{cc} , jednosmerné)
EMS21 – U(0,5 – 4,5)	0,5 ... 4,5 V	5 ... 27 V
EMS21 – U(0,5 – 2,5 – 4,5)	2,5 ± 2 V	5 ... 27 V
EMS21 – U(2 – 10)	2 ... 10 V	11,5 ... 27 V
EMS21 – U(2 – 6 – 10)	6 ± 4 V	11,5 ... 27 V
EMS21 – I(4 – 20)	4 ... 20 mA	22 ... 27 V
EMS21 – I(4 – 12 – 20)	12 ± 8 mA	22 ... 27 V

Presnú verziu výstupu ako aj rozsah snímača a smer zaťaženia treba uviesť v objednávke. Po nastavení snímača vo výrobe už nie je možné tieto parametre meniť.

V prevádzke je možné používať napäťový aj prúdový výstup súčasne. Praktický význam to má však len pri výstupe 2 ... 10 V / 4 ... 20 mA alebo 6 ± 4 V / 12 ± 8 mA a napájacom napätí 24 V. Pri iných napäťových výstupoch a menšom napájacom napätí je prúdový výstup obmedzený.

Presné nastavenie (v rámci povolených tolerancií) je možné len pre jeden výstup, t. j. buď pre napäťový alebo pre prúdový. Nastavuje sa ten výstup, ktorý je uvedený v objednávke.

Technické údaje

Parameter	Hodnota	Jednotka
Rozsah merania (F_n)	0,1; 0,2; 0,5; 1, 2, 5	kN
Preťaženie - <i>prípustné</i> - <i>maximálne</i> - <i>trvalá záťaž (odporúčaná hodnota)</i> - <i>dynamická záťaž (odporúčaná hodnota)</i>	130 150 75 50	% F_n % F_n % F_n % F_n
Tolerancia nastavenia výstupu - <i>napätový výstup</i> - <i>prúdový výstup</i>	± 80 $\pm 0,16$	mV mA
Zaťaženie výstupu (R_L) - <i>napätový výstup (min)</i> - <i>prúdový výstup (max)</i>	2 500	k Ω Ω
Frekvenčný rozsah zabudovaného prevodníka (- 3 dB)	200	Hz
Maximálna chyba - <i>linearity</i> - <i>hysterézie</i>	0,25 0,25	% F.S. % F.S.
Teplotný rozsah - <i>nominálny</i> - <i>použitelný</i>	0 ... + 50 - 10 ... + 50	$^{\circ}\text{C}$ $^{\circ}\text{C}$
Teplotný drift - $\Delta V_{out} / \Delta T$ (max) - $\Delta I_{out} / \Delta T$ (max)	$\pm 1,5$ ± 3	mV / $^{\circ}\text{C}$ $\mu\text{A} / ^{\circ}\text{C}$
Napájacie napätie (V_{cc}) - <i>rozsah</i> - <i>odber (max)</i>	5 ... 27 40	VDC mA
Napájací drift ($V_{cc} = 5 \text{ V}$ alebo 24 V) - $\Delta V_{out} / \Delta V_{cc}$ (max) - $\Delta I_{out} / \Delta V_{cc}$ (max)	± 20 ± 40	mV / V $\mu\text{A} / \text{V}$
Pripojovací kábel - <i>typ</i> - <i>dĺžka</i> - <i>vonkajší priemer</i>	LifYDY 7x0,05 2 4,5	m mm
Krytie	IP54	

Spôsob objednávania

Všeobecný tvar objednávky:

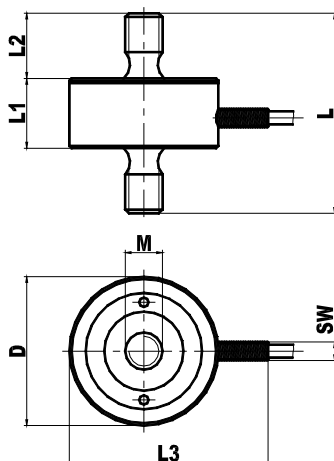
EMS21 – druh výstupu (výstupný rozsah) – rozsah meranej sily – smer zaťaženia

- Druh výstupu:
 - ***EMS21–U*** – s napäťovým výstupom
 - ***EMS21–I*** – s prúdovým výstupom
- Výstupný rozsah, napäťový:
 - ***0,5 ... 4,5 V***
 - ***2,5 ± 2 V (s nulou posunutou na hodnotu 2,5 V)***
 - ***2 ... 10 V***
 - ***6 ± 4 V (s nulou posunutou na hodnotu 6 V)***
- Výstupný rozsah, prúdový:
 - ***4 ... 20 mA***
 - ***12 ± 8 mA (s nulou posunutou na hodnotu 12 mA)***
- Rozsah meranej sily:
 - ***100 N, 200 N, 500 N, 1 kN, 2 kN, 5 kN***
- Smer zaťaženia
 - ***Tlak***
 - ***Ťah***
 - ***Tlak/ťah (striedavé zaťažovanie v smere tlaku aj ťahu)***

Príklady objednávok:

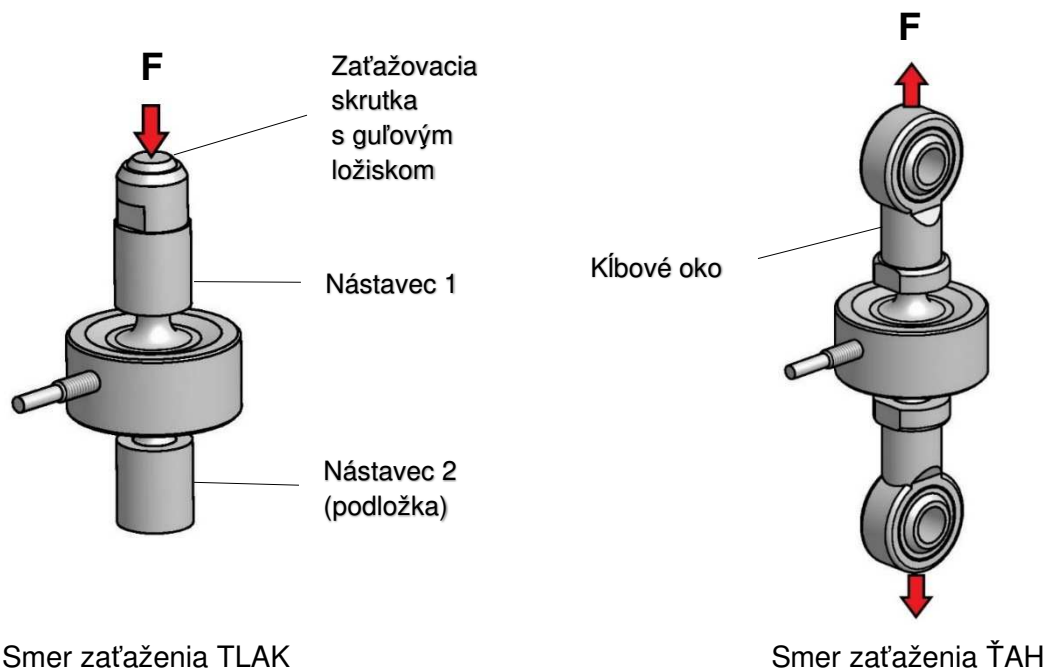
1. Snímač s rozsahom 200 N a zaťažením v smere tlak má mať napäťový výstup v rozsahu 2 až 10V. Objednávka:
EMS21–U(2 ... 10V) – 200 N – tlak
2. Snímač s rozsahom 1 kN má byť zaťažovaný v smere tlak aj ťah. Má mať prúdový výstup s posunutou nulou na hodnotu 12 mA. Objednávka:
EMS21–I(12 ± 8 mA) – 1 kN – tlak/ťah

Rozmery



Rozsah F_n kN	Rozmery v mm							Hmotnosť kg	Max priehyb μm	Materiál telesa snímača
	D	M	L	L1	L2	L3	SW			
0,1 0,2 0,5	28	M6	34	14	10	38	ϕ 4	0,05	35	Dural
1, 2, 5	32	M8	43	15	14	42	ϕ 4	0,1	45	Nehrdzavejúca ocel'

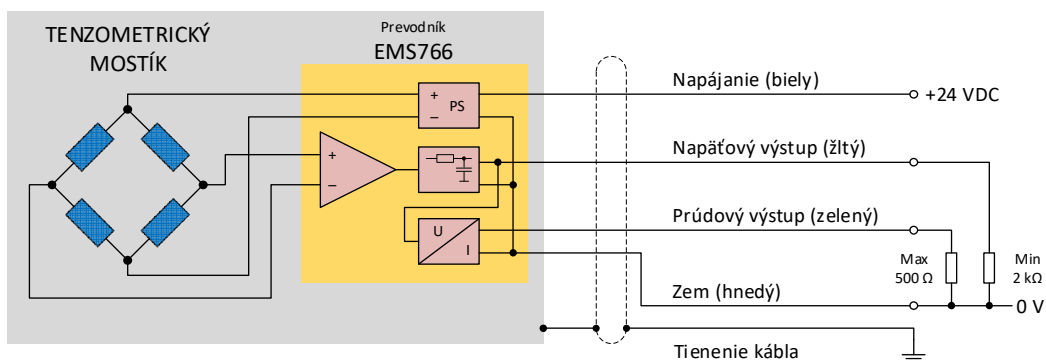
Odporúčaný spôsob zaťaženia



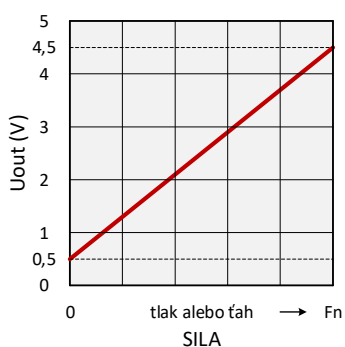
Poznámky k zabudovaniu

- Sila musí pôsobiť len v osi snímača.
- Snímač musí byť zabudovaný tak, aby sila pôsobila len prostredníctvom závitov. Nástavec, resp. kíbové oko sa nesmú dotýkať samotného telesa snímača.

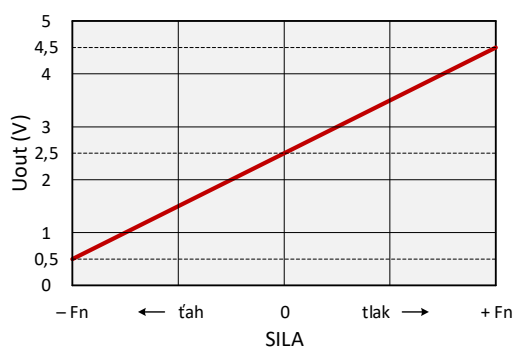
Zapojenie EMS21



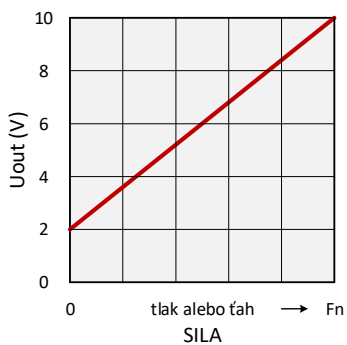
Výstupné charakteristiky



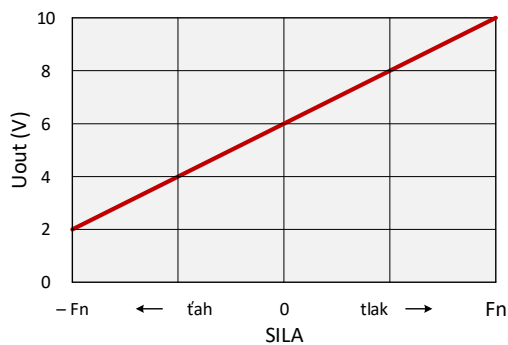
$U(0,5 \dots 4,5 \text{ V})$



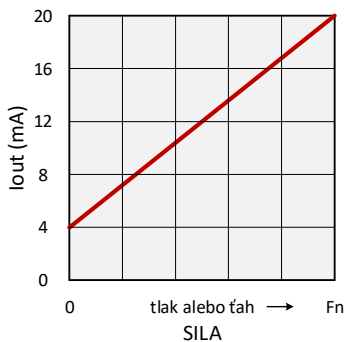
$U(2,5 \pm 2 \text{ V})$
nula posunutá na 2,5 V



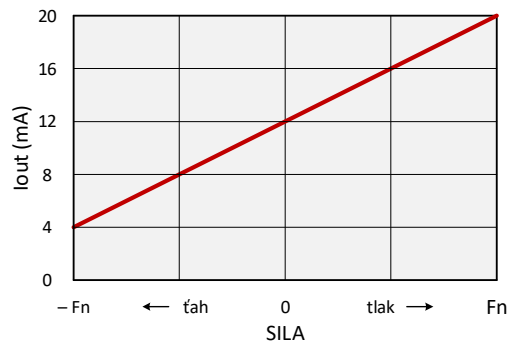
$U(2 \dots 10 \text{ V})$



$U(6 \pm 10 \text{ V})$
nula posunutá na 6 V



$I(4 \dots 20 \text{ mA})$



$I(12 \pm 8 \text{ mA})$
nula posunutá na 12 mA

Právna informácia

Spoločnosť EMSYST, spol. s r. o., so sídlom: Súvoz 111, 911 01 Trenčín, IČO: 34 115 749, zapísaná v ORSR vedenom Okresnom súde Trenčín, oddiel: Sro, vložka č.: 502/R (ďalej len „Spoločnosť“), týmto informuje, že akékoľvek texty, popisy, informácie, grafické a technické údaje obsiahnuté v tomto produktovom hárku sú predmetom autorského práva Spoločnosti v súlade s ustanoveniami zákona č. 185/2015 Z.z. Autorského zákona v znení neskorších predpisov. Tieto materiály sú určené pre zákazníkov Spoločnosti a nie je možné ich bez predošlého osobitného písomného súhlasu Spoločnosti kopírovať, pozmeňovať, či rozmnožovať.

Spoločnosť ďalej informuje, že bližšie informácie sprístupnené zákazníkom, vyplývajúce z tohto produktového hárku obchodnej, výrobnnej alebo technickej povahy (predovšetkým ceny a technické know-how, inej osobitnej špecifikácie), týkajúce sa produktov a procesov Spoločnosti sú predmetom osobitného obchodného tajomstva Spoločnosti a podliehajú zákonnej ochrane vyplývajúcej z ustanovenia §17 a nasl. zákona č. 513/91 Zb. Obchodného zákonníka v znení neskorších predpisov.