



- membránový typ snímača
- plný tenzometrický mostík
- široký rozsah meracích síl 0,1 ... 500 kN
- teleso snímača z nehrdzavejúcej ocele alebo duralu (rozsahy 0,1 ... 0,5 kN)
- meranie v smere tlaku
- oblasti použitia:
  - priemysel
  - skúšobníctvo
  - laboratória

### Technické údaje

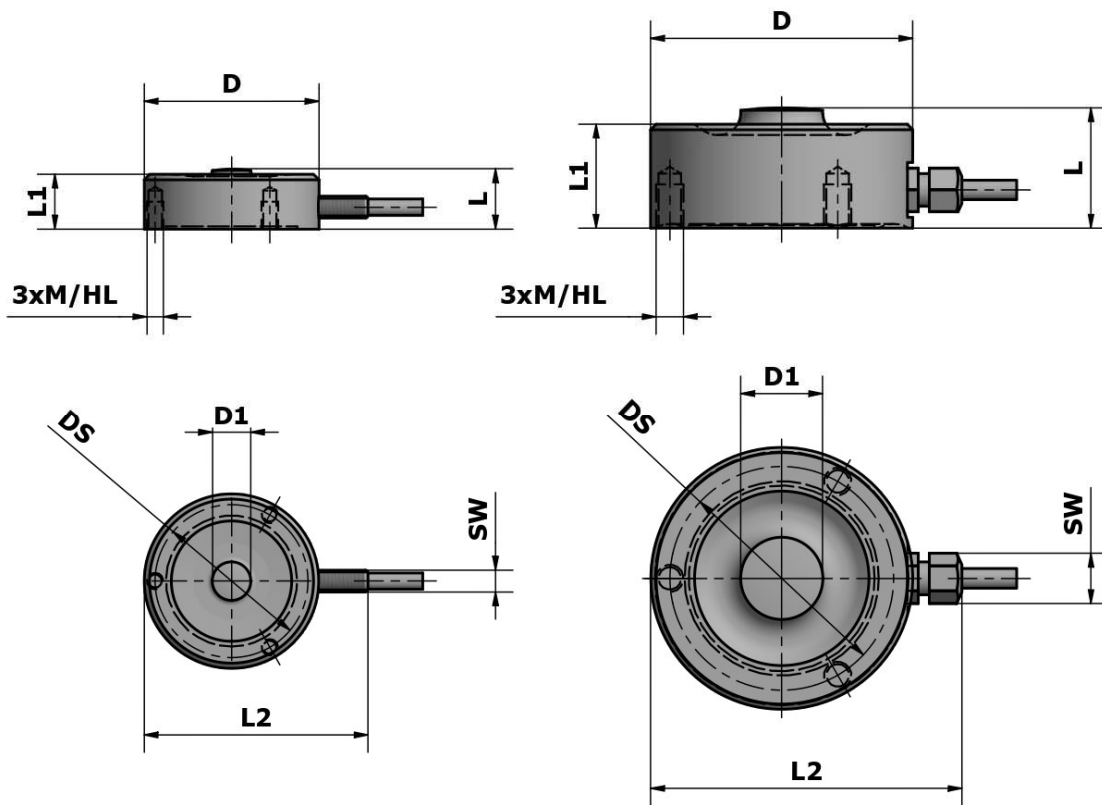
Rozsah merania (F <sub>n</sub> )	0,1; 0,2; 0,5	1, 2, 5	10, 20, 50	100, 200, 500	kN
Preťaženie					
- prípustné	130				% F <sub>n</sub>
- maximálne	150				% F <sub>n</sub>
- trvalá záťaž <sup>1</sup>	75				% F <sub>n</sub>
- dynamická záťaž <sup>1</sup>	50				% F <sub>n</sub>
Citlivosť (C <sub>n</sub> )	1,0 ± 2 %	1,5 ± 2 %			mV/V
Tolerancia nuly	2				% F <sub>n</sub>
Chyba linearity	0,25		0,5	1,0	% F <sub>n</sub>
Hysterézia	0,25		0,5	1,0	% F <sub>n</sub>
Max. chyba tečenia (30 minút)	0,1				% F <sub>n</sub>
Teplotný koeficient					
- nuly	0,1				% F <sub>n</sub> / 10 °C
- citlivosti	0,1				% F <sub>n</sub> / 10 °C
Odpor mostíka					
- vstupný	380 ± 10 %				Ω
- výstupný	350 ± 5 %				Ω
Izolačný odpor	> 5000				MΩ
Napájacie napätie <sup>2</sup>					
- odporúčané	5 ... 10	5 ... 10			V
- maximálne	12	15			V
Teplotný rozsah					
- nominálny	0 ... + 50				°C
- použiteľný	- 10 ... + 70				°C
Krytie	IP54				
Pripojovací kábel					
- typ	LiFYDY 4 x 0,05			LiYCY 4 x 0,14	
- dĺžka	2			2	m

Poznámky:

1 Odporúčané hodnoty

2 Jednosmerné alebo striedavé napätie

## Rozmery

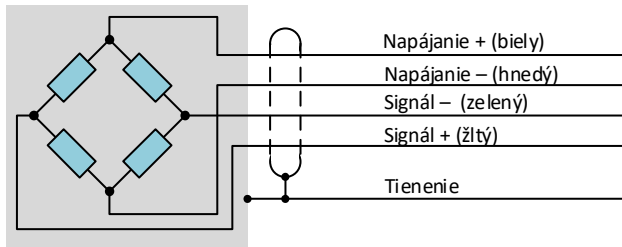


0.1 ... 5 kN

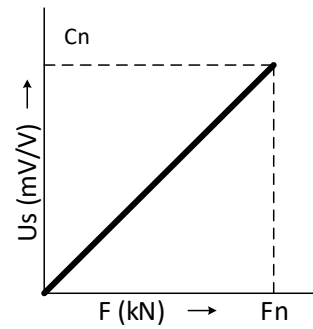
10 ... 500 kN

F <sub>n</sub> (kN)	Rozmery v mm									
	D	DS	D1	L	L1	L2	SW	M / HL	Hmotnosť kg	Priehyb (μm)
0.1	32	28	7	11	10	40	Φ4	M3 / 5	0.04	30
0.2	32	28	7	11	10	40	Φ4	M3 / 5	0.04	30
0.5	32	28	7	11	10	40	Φ4	M3 / 5	0.04	30
1	32	28	7	11	10	40	Φ4	M3 / 5	0.07	30
2	32	28	7	11	10	40	Φ4	M3 / 5	0.07	30
5	32	28	7	11	10	40	Φ4	M3 / 5	0.07	30
10	36	32	8	16	15	44	8	M3 / 5	0.10	50
20	40	35	10	19	17	50	8	M4 / 6	0.14	50
50	48	41	15	22	19	58	8	M5 / 8	0.22	60
100	60	50	20	26	22	70	11	M6 / 10	0.43	100
200	74	61	28	31	26	84	11	M8 / 12	0.80	100
500	110	87	44	42	36	120	11	M10 / 16	2.50	150

## Elektrické zapojenie snímača

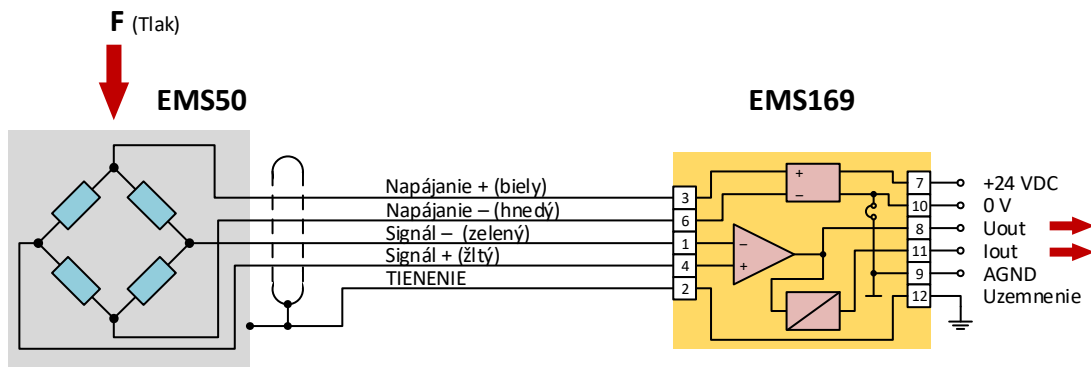


## Výstupná charakteristika

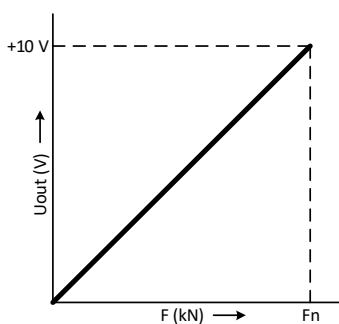


## Príklad pripojenia k prevodníku EMS169

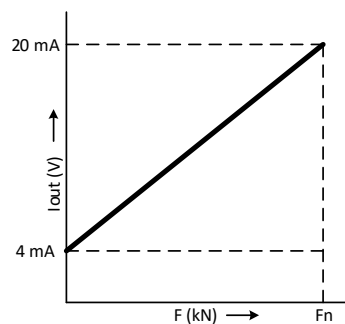
(podrobnosti sú v dokumentácii k EMS169)



## Charakteristika zaťažujúca sila – výstup prevodníka



**Napätie – sila**



**Prúd – sila**

## Paralelné spojenie snímačov

