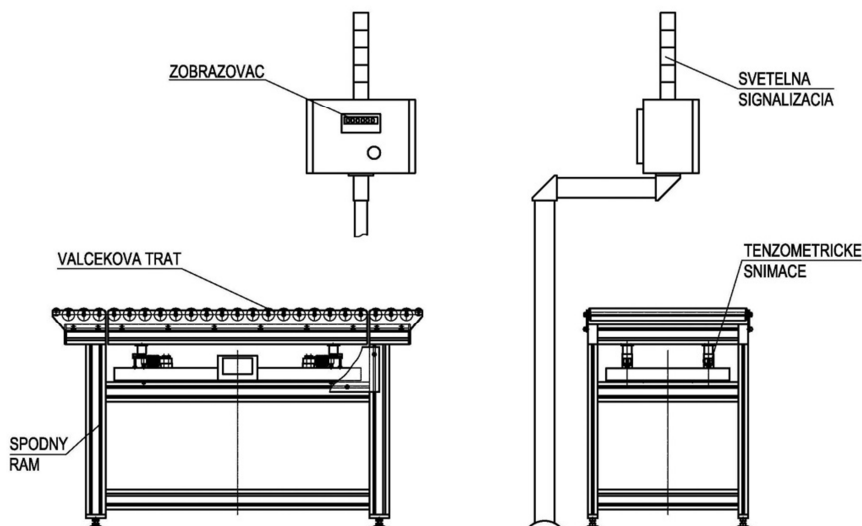


Úsekové váhy EMS1167 sa používajú najmä v gumárenskom priemysle. Sú umiestnené za extrudérom a obvykle sa pomocou nich reguluje rýchlosť vytlačovania. Sú určené pre zabudovanie do výrobných linky.

Váhy pozostávajú z hliníkového rámu a valčekovej trate rozdelenej na 3 úseky. Krajné úseky sú nábehové, stredný je uložený na tenzometrických snímačoch sily. Dĺžka stredného úseku je presne definovaná, to znamená, že sa váži definovaná dĺžka materiálu, obvykle je to 0,5 m alebo 1 m.

Váhy majú vlastný displej na zobrazenie okamžitej hmotnosti a funkciu kontroly tolerance. Výsledok kontroly tolerance sa zobrazuje na stĺpovej svetelnej signalizácii (červená, oranžová, zelená, oranžová, červená). Komunikácia s riadiacim systémom prebieha prostredníctvom RS485, Ethernet alebo Profibus.



Technické údaje

Špecifikácia váženého materiálu	
Druh váženého materiálu	Gumové pásy
Rozmery pásu	
Dĺžka	nekonečný
Šírka	100 – 600 mm
Max hmotnosť pásu	20 kg
Max teplota pásu	100 °C

Metrologické parametre	
Presnosť váh podľa EN 45501	III (bežné)
Váživosť	20 kg
Rozlíšenie	2 g
Statická presnosť	± 3 g

Vyhodnocovacia elektronika	
Typ elektronickej jednotky	Penko FLEX
Zobrazenie váhy	Displej 18 mm
Komunikácia	RS485, Ethernet, Profibus DP
Napájanie elektronickej jednotky	24 VDC, 30W

Všeobecné parametre	
Dĺžka vážiaceho úseku	0,5 m alebo 1,0 m
Spôsob váženia	4x tenzometrický snímač
Celková dĺžka	Podľa požiadavky zákazníka
Šírka váhy	Podľa požiadavky zákazníka, max 880 mm
Výška váhy	900 – 1000 mm
Celková výška	2100 mm
Teplota okolia	0 – 40 °C